

建设项目竣工环境保护

验收监测报告书

验字[2023]第 014 号



项目名称：盛虹炼化一体化仓储罐区（港前大道东地块）项目

委托单位：盛虹炼化（连云港）有限公司

淮安市华测检测技术有限公司

电话：0517-89909298

传真：0517-89909229

地址：淮安市经济技术开发区灵秀路 2 号

网址：<http://www.cti-cert.com/>

盛虹炼化（连云港）有限公司

2023 年 8 月

建设单位：盛虹炼化（连云港）有限公司

建设单位法人代表：（签字）

编制单位：淮安市华测检测技术有限公司

编制单位法人代表：（签字）

报告编制人：

报告审核人：

建设单位_____（盖章）

电话：13912152686

邮编：222065

地址：连云港市国家东中西区域
合作示范区徐圩石化产业园港前
大道东

编制单位_____（盖章）

电话：0517-89909298

邮编：223005

地址：淮安经济技术开发区灵秀路 2
号

目 录

1 项目概况	1
2 验收依据	4
2.1 建设项目环境保护相关法律、法规和规章制度	4
2.2 建设项目竣工环境保护验收技术规范	5
2.3 建设项目环境影响报告书及审批部门审批决定	5
2.4 其他相关文件	5
3 项目建设情况	6
3.1 项目概况	6
3.2 建设内容	12
3.3 主要原辅材料及燃料	26
3.4 生产设备	27
3.5 水平衡	30
3.6 生产工艺	32
3.7 项目变动情况	44
4 环境保护设施	47
4.1 污染物治理/处置设施	47
4.2 其他环保措施	53
4.3 环保设施投资及“三同时”落实情况	57
5 环境影响评价主要结论与建议及其审批部门审批决定	60
5.1 环境影响评价主要结论	60
5.2 审批部门审批决定	64
6 验收监测评价标准	69
6.1 废水评价标准	69
6.2 废气评价标准	70
6.3 噪声评价标准	71
6.4 固体废物执行标准	71
6.5 环境质量标准	71
6.6 总量控制指标	74

7 验收监测内容	78
7.1 废水监测内容	78
7.2 噪声监测内容	78
7.3 废气监测内容	79
7.4 环境质量监测内容	80
8 质量保证和监测分析方法	81
8.1 监测分析方法及设备	81
8.2 废水监测的质量保证和质量控制	89
8.3 废气监测的质量保证和质量控制	89
8.4 地下水监测的质量保证和质量控制	89
8.5 土壤监测的质量保证和质量控制	89
8.6 噪声监测的质量保证和质量控制	92
9 监测结果与评价	93
9.1 监测期间工况	93
9.2 验收监测结果	93
9.3 总量核定情况	119
10 环评批复落实情况	120
11 验收监测结论与建议	126
11.1 验收监测结论	126
11.2 验收监测建议	127
12 “三同时”登记表	128
13 附图、相关文件附件	130
附件一：投资项目备案证	131
附件二：环评批复	132
附件三：工程交工验收证书	142
附件四：排污许可证	143
附件五：盛虹炼化场外罐区平面布置图	144
附件六：验收监测委托书	145
附件七：危废处置协议	146

附件八：突发环境事件应急预案备案表	162
附件九：在线监测设备验收结论	163
附件十：盛虹炼化连云港有限公司外罐区项目一般变动环境影响分析报告技术咨询意见	168
附件十一：LDAR 评估报告	269
附件十二：验收监测期间在线数据（废气、雨水）	172
附件十三：盛虹炼化（连云港）有限公司场外罐区 VOCs 处理设施安全评价报告评审专家意见	237
附件十四：营业执照	245
附件十五：CMA 计量认证证书	246
附件十六：验收监测期间工况表	247
附件十七：质控报告	251

1 项目概况

盛虹控股集团有限公司（以下简称盛虹集团）成立于 1992 年，总部位于苏州盛泽。盛虹集团始终专注实体经济发展，不断聚合资源、聚力创新，构建出一条从印染、化纤到石化、炼化的新型高端纺织产业链，成长为一家以石化、纺织、能源为主业的创新型高科技产业集团，目前员工 3 万余人。

盛虹集团为了进一步发展，并解决 PTA 项目和醇基多联产原料，成立了盛虹炼化（连云港）有限公司。盛虹炼化（连云港）有限公司成立于 2014 年 7 月 23 日，是盛虹控股集团有限公司的子公司，盛虹炼化（连云港）有限公司在连云港石化产业基地建设炼化一体化项目，该项目已列入国务院《石化产业规划布局方案（修订版）》。盛虹炼化一体化项目建设规模为 1600 万吨/年炼油、280 万吨/年对二甲苯、110 万吨/年乙烯，包括陆域工程（包括炼油装置、芳烃装置、化工装置、IGCC、储运工程及相应配套公用工程设施）、配套码头工程（包括 1 个 30 万吨级原油泊位和 4 个 5 万吨级液体化工泊位）和依托工程。该项目环境影响报告书已于 2018 年 12 月 11 日通过了生态环境部的审批（环审[2018]136 号）。

2019 年，盛虹炼化根据炼化行业从“燃料型”向“化工型”转型的发展趋势，结合自身条件，对炼化一体化项目的装置规模及产品方案进行优化调整。《盛虹炼化一体化项目优化调整环境影响分析专题报告》（以下简称《专题报告》）于 2019 年 11 月 8 日通过专家评审。2020 年 1 月 3 日江苏省生态环境厅《关于盛虹炼化（连云港）有限公司炼化一体化项目优化调整部分建设内容有关情况的说明》中明确《专题报告》结论及专家组意见反映，盛虹炼化一体化项目优化调整部分建设内容不属于重大变动。

为满足盛虹炼化一体化项目原料、产品的储存需求，同时承担徐圩新区石化产业园区的液体炼油和化工产品或原料仓储服务，盛虹炼化（连云港）有限公司于国家东中西区域合作示范区内，海滨大道以南、港前大道以北、东港一道以东和以西两片区域新建盛虹炼化一体化仓储罐区（港前大道东地块）项目，即本次验收项目。本项目总投资 75372.38 万元，新建储罐 27 座，总罐容 52 万 m^3 ，主要包括汽油罐组、成品罐组、混合二甲苯和抽余油罐组、苯乙烯罐组等 4 个罐组，管廊系统包括本项目区域内及本项目界区（东片区）至盛虹炼化一体化仓储罐区（西片区）连接管廊（场外管线约 150m），同时新建苯乙烯、混合二甲苯、抽余油装车鹤管，同步实施油气回收、

尾气处理、污水收集、消防泵房、泡沫站、机柜间及消防监控室和变电所等配套工程。同时根据盛虹炼化一体化相关资料和盛虹炼化连云港有限公司外罐区项目一般变动环境影响分析报告可知，本项目属于炼化一体化外罐区扩建项目，已纳入外罐区项目统一管理。

盛虹炼化（连云港）有限公司委托江苏环保产业技术研究院股份有限公司于 2022 年 01 月编制完成《盛虹炼化一体化仓储罐区（港前大道东地块）项目环境影响报告书》；2022 年 2 月 17 日国家东中西区域合作示范区（连云港徐圩新区）环境保护局以示范区环审（2022）13 号同意该项目实施。该项目工程于 2021 年 03 月 03 日平整土地，2022 年 05 月 30 日交工，2023 年 01 月 12 日投料调试运行。

本项目中苯乙烯储罐及装卸设施主要服务于江苏虹威化工有限公司年产 45 万吨苯乙烯装置和连云港弘达新材料科技有限公司 PS、EPS 装置苯乙烯储存，以上两项目目前未投用，故本项目中苯乙烯罐组和苯乙烯装卸区及其对应的环保设施不在本次验收范围内。

目前该项目主体工程及配套环保治理设施现已全部建成，实际生产负荷满足验收监测条件。根据国务院[2017]第 682 号令《建设项目环境保护管理条例》的规定和要求，盛虹炼化（连云港）有限公司于 2023 年 05 月 06 日委托淮安市华测检测技术有限公司对该项目进行环境保护验收。

验收工作启动后，淮安市华测检测技术有限公司对项目废水、废气、噪声固体废弃物等污染源排放现状和各类环保治理设施的运行状况进行了现场勘察，根据环评及批复要求对该工程同步建设的环保设施进行了对照检查，在查阅了相关初步设计资料、环评报告书及其批复文件的基础上，按照验收监测的有关技术规范编制了该项目验收监测方案，淮安市华测检测技术有限公司于 2023 年 06 月 15 日-16 日和 08 月 02 日-03 日对盛虹炼化（连云港）有限公司“盛虹炼化一体化仓储罐区（港前大道东地块）项目”进行了现场监测。验收监测期间，项目生产工况稳定，各类环保治理设施运行正常，具备竣工验收监测条件。

本次验收监测内容包括：（1）废水监测；（2）有组织废气排放监测；（3）无组织废气排放监测；（4）厂界环境噪声监测；（5）环境管理检查。

本次验收范围：本项目采取分阶段验收，**此次为一阶段验收**。本次验收“盛虹炼化一体化仓储罐区（港前大道东地块）项目”的主体工程、装卸车设施、管廊管道及配套的公用工程、辅助工程和环保工程，不含苯乙烯罐组和苯乙烯装卸区及其对应的

环保设施。

2 验收依据

2.1 建设项目环境保护相关法律、法规和规章制度

- (1) 《中华人民共和国环境保护法》（2015年1月1日施行）；
- (2) 《中华人民共和国水污染防治法》（2018年1月1日施行）；
- (3) 《中华人民共和国大气污染防治法》（2018年10月26日修正）；
- (4) 《中华人民共和国固体废物污染环境防治法》（2020年4月29日修订，2020年9月1日实施）；
- (5) 《中华人民共和国环境噪声污染防治法》（2018年12月29日修订并实施）；
- (6) 《江苏省大气污染防治条例》（2018年11月23日第二次修正）；
- (7) 《江苏省环境噪声污染防治条例》（2018年5月16日实施）；
- (8) 《江苏省固体废物污染环境防治条例》（2018年5月16日实施）；
- (9) 国务院关于修改《建设项目环境保护管理条例》的决定（国务院[2017]第682号令，2017年10月）；
- (10) 《建设项目竣工环境保护验收暂行办法》（环境保护部，国环规环评[2017]4号，2017年11月20日）
- (11) 《关于印发建设项目竣工环境保护验收现场检查及审查要点的通知》（环办[2015]113号，2015年12月30日）；
- (12) 《关于规范建设单位自主开展建设项目竣工环境保护验收的通知》（环办环评函[2017]1235号，2017年8月3日）
- (13) 《江苏省排污口设置及规范化整治管理办法》（江苏省环境保护局，苏环控[97]122号，1997年9月）；
- (14) 《关于加强建设项目竣工环境保护验收监测工作中污染事故防范环境管理检查工作的通知》（中国环境监测总站，总站验字[2005]188号文）；
- (15) 《关于加强建设项目竣工环境保护验收监测工作的通知》（江苏省环境保护厅，苏环监[2006]2号，2006年2月）；
- (16) 《污染影响类建设项目重大变动清单（试行）》（生态环境部办公厅，环办环评函〔2020〕688号）；
- (17) 《江苏省污染源自动监控管理暂行办法》（苏环规[2011]1号）；
- (18) 《排污单位自行监测技术指南 总则》（HJ819-2017）

（19）《关于做好生态环境和应急管理部门联动工作的意见》（苏环办〔2020〕101号，2020年3月24日印发）。

2.2 建设项目竣工环境保护验收技术规范

（1）《关于发布<建设项目竣工环境保护验收技术指南污染影响类>的公告》（生态环境部公告2018年第9号，2018年5月15日）；

（2）《排污许可证申请与核发技术规范 储油库、加油站》（HJ 1118-2020）；

（3）《排污单位自行监测技术指南 储油库、加油站》（HJ 1249-2022）。

2.3 建设项目环境影响报告书及审批部门审批决定

（1）《盛虹炼化一体化仓储罐区（港前大道东地块）项目》环境影响报告书（江苏环保产业技术研究院股份公司，2022年01月）；

（2）《关于盛虹炼化一体化仓储罐区（港前大道东地块）项目环境影响报告书的批复》（国家东中西区域合作示范区（连云港徐圩新区）环境保护局，示范区环审〔2022〕13号，2022年03月20日）。

2.4 其他相关文件

（1）盛虹炼化（连云港）有限公司（外罐区）排污许可证（正副本）（有效期：2022年12月16日至2027年12月15日止）；

（2）盛虹炼化（连云港）有限公司突发环境时间应急预案及其备案；

（3）盛虹炼化连云港有限公司外罐区项目一般变动环境影响分析报告（2022年8月）及其技术咨询意见（2022年08月30日）；

（4）盛虹炼化（连云港）有限公司炼化一体化项目环境影响报告书；

（5）盛虹炼化（连云港）有限公司盛虹炼化一体化项目优化调整环境影响分析专题报告；

（6）其他项目相关的文件及技术资料。

3 项目建设情况

3.1 项目概况

- （1）项目名称：盛虹炼化一体化仓储罐区（港前大道东地块）项目；
 - （2）项目性质：扩建；
 - （3）建设单位：盛虹炼化（连云港）有限公司；
 - （4）建设地点：连云港市国家东中西区域合作示范区徐圩石化产业园港前大道东；
 - （5）投资总额：75372.38 万元，其中环保投资 8931 万元，占总投资的 11.8%；
 - （6）占地面积：120054 平方米（西片区新增占地，不计东片区依托的现有仓储罐区工程规划用地）；
 - （7）职工人数：劳动定员 26 人，年工作日为 350 天，年工作时间 8400 小时，每天两班制，按照四班二运转设置；管理、技术及辅助人员，依托主厂区，采用常白班制；
 - （8）行业类别和代码：G5941 油气仓储、G5942 危险化学品仓储、G5720 陆地管道运输、G5435 危险货物道路运输
 - （9）排污许可证编号（本项目纳入外罐区统一管理）：913207033983311165001V
- 项目地理位置详见图 3.1-1，平面布置详见图 3.1-2~3.1-4。

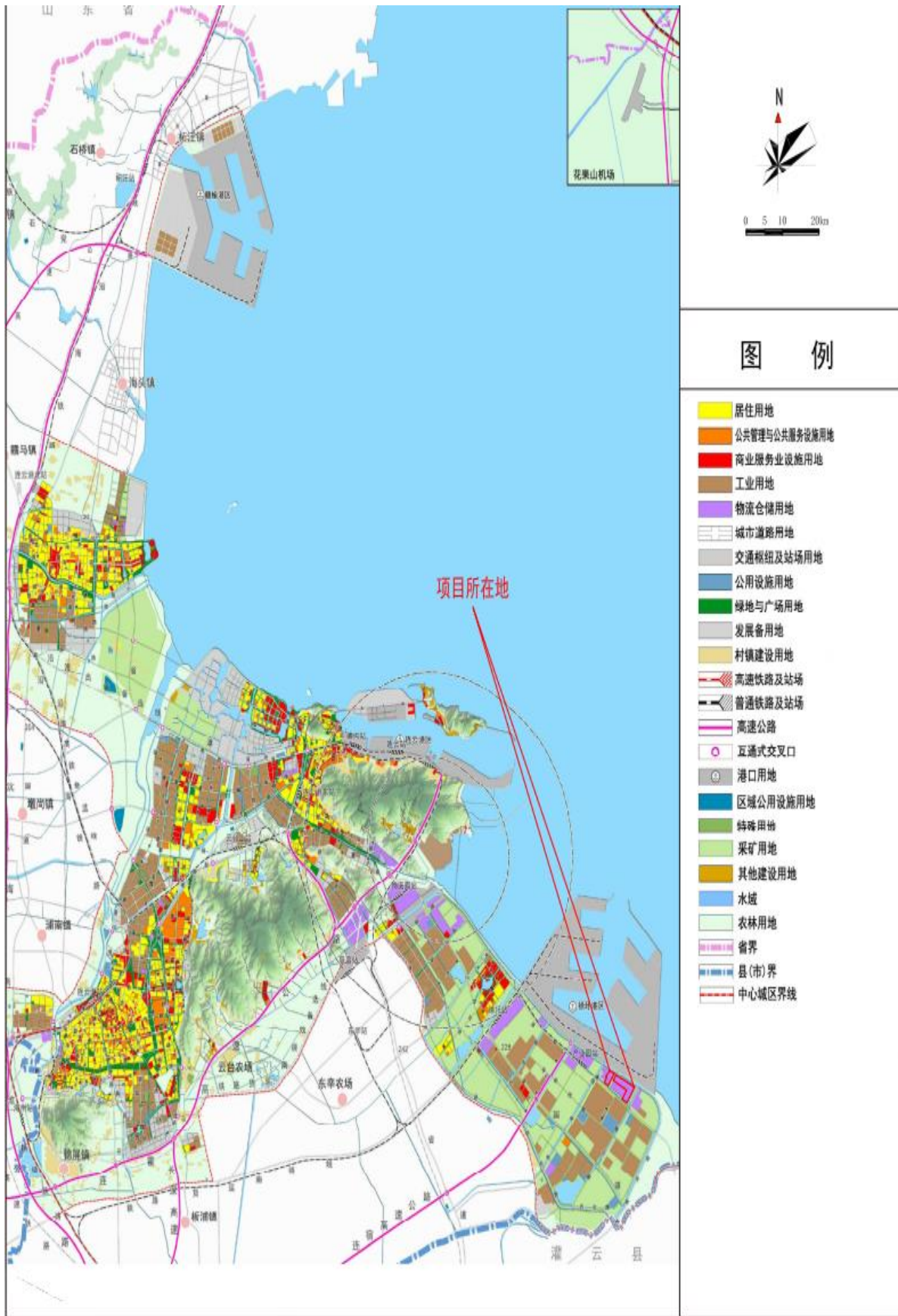


图 3.1-1 项目地理位置图

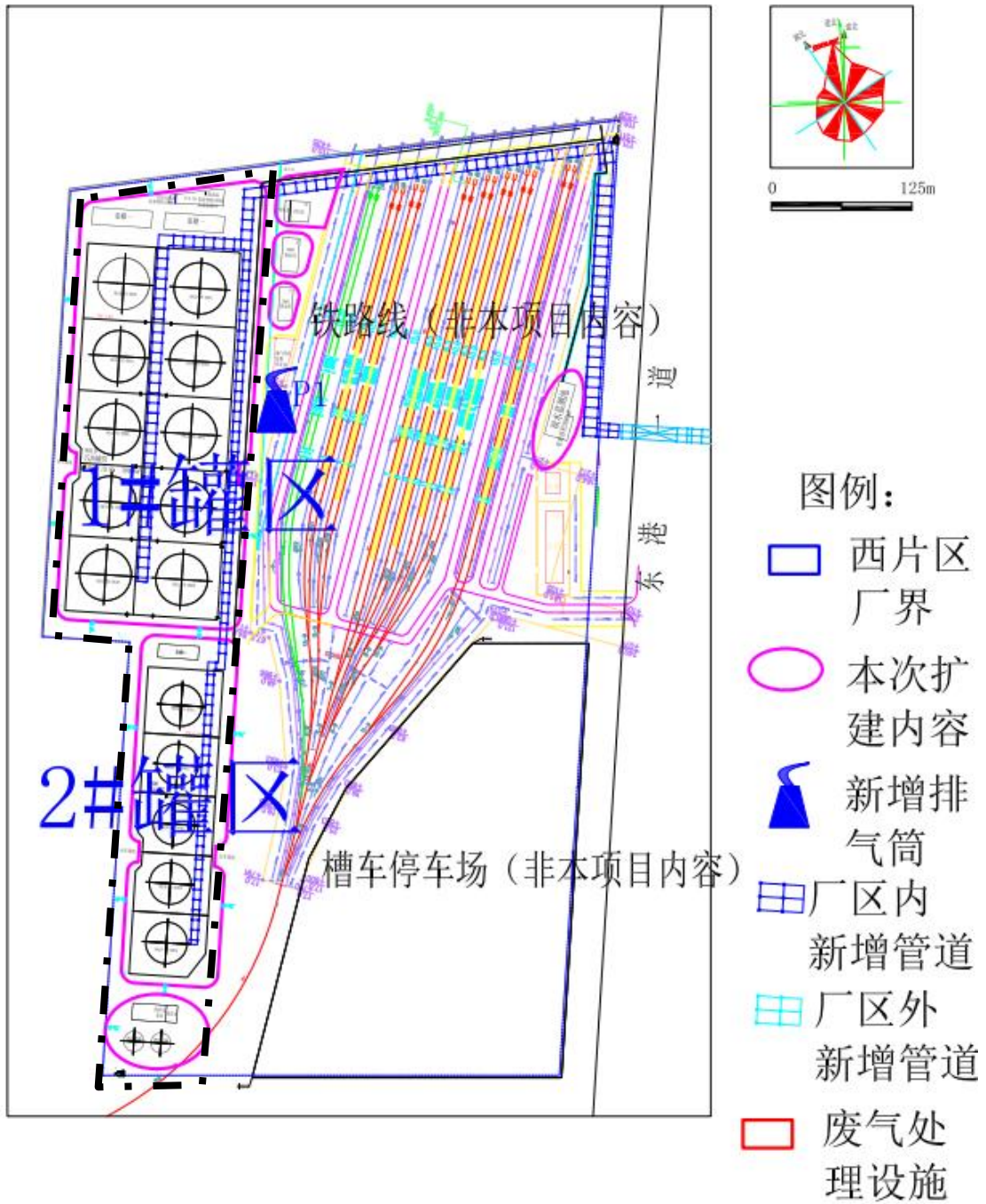


图 3.1-2 项目西片区平面布置图

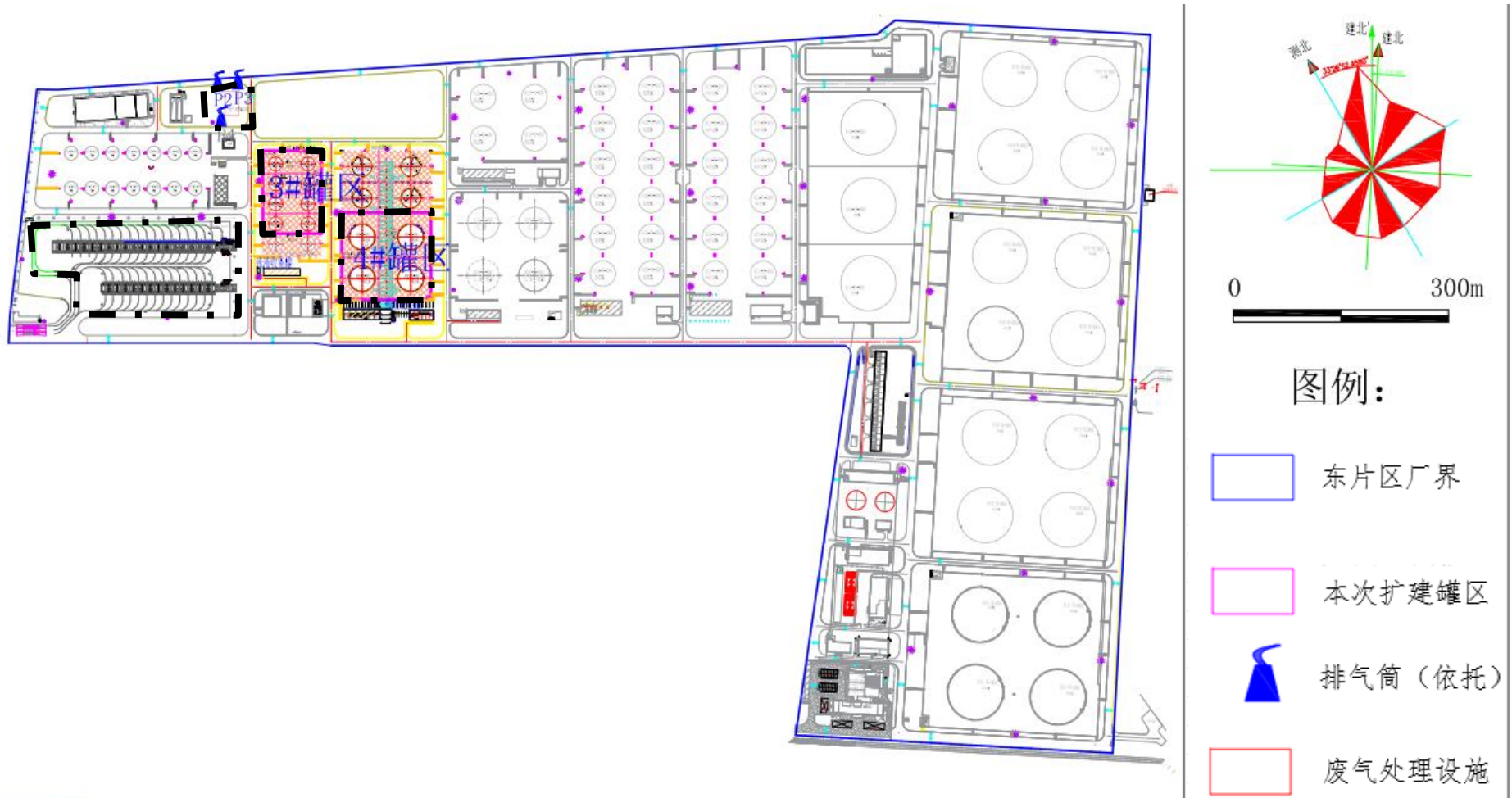


图 3.1-3 项目东片区平面布置图

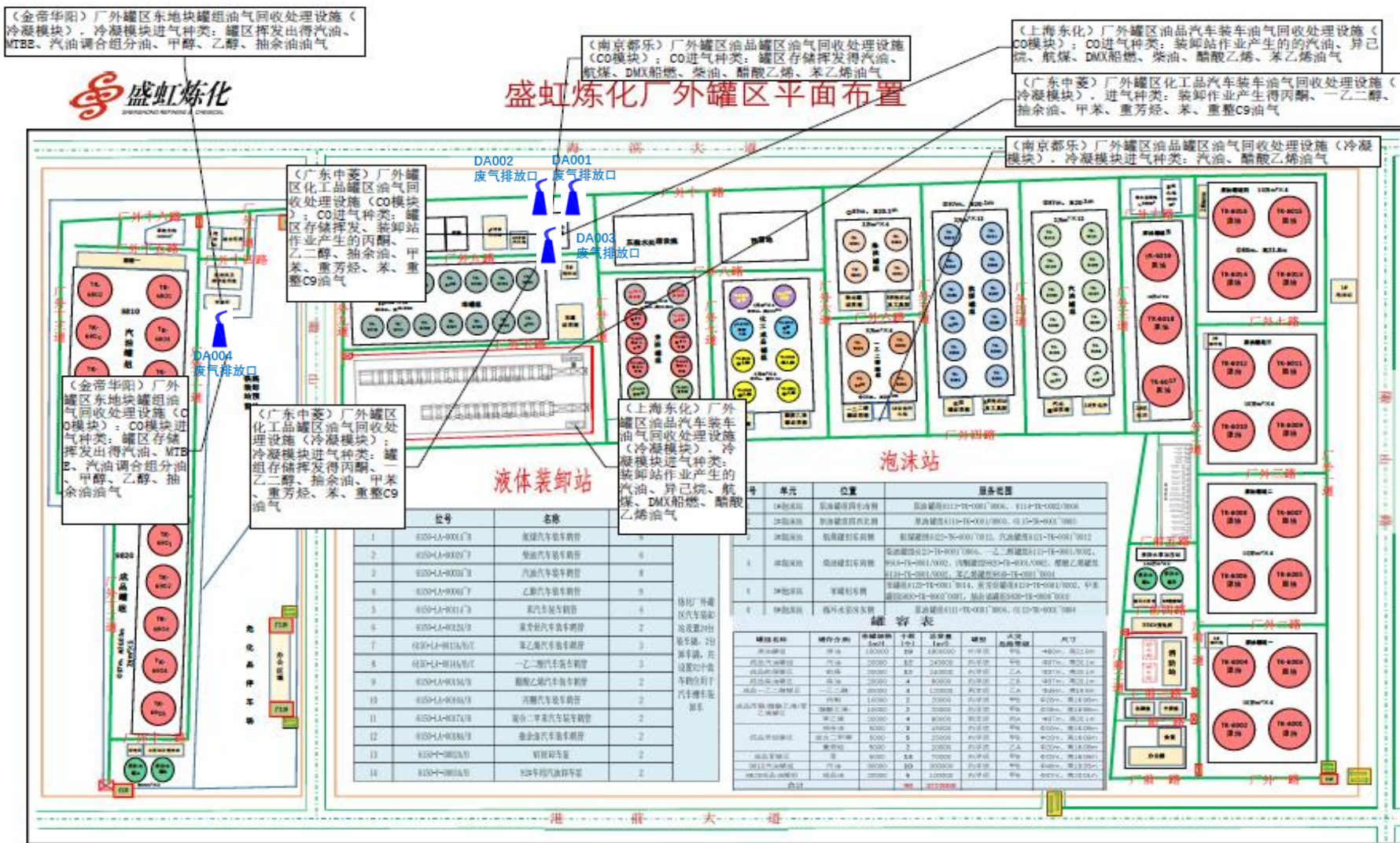


图 3.1-4 本项目环保设施平面布置图

表 3.1-1 项目建设情况表

序号	项目	执行情况
1	立项	2021 年 09 月 14 日 连云港市发展改革委备案（附件一）
2	环评	2022 年 01 月江苏环保产业技术研究院股份有限公司编制完成本项目环境影响报告书
3	环评批复	2022 年 03 月 20 日国家东中西区域合作示范区（连云港徐圩新区）环境保护局以示范区环审（2022）13 号文同意该项目实施（附件二）
4	破土动工及竣工投产时间	该项目工程于 2021 年 03 月 03 日平整土地，2022 年 05 月 30 日建设完成（附件三），2023 年 01 月 12 日进入调试运行
5	环保设施设计单位/ 环保设施施工单位	设计单位：广东寰球产业工程有限公司（总设计单位） 施工单位：中石化第十建设有限公司
6	现有项目情况	盛虹炼化（连云港）有限公司炼化一体化项目，批复：环审[2018]136号（2018年12月11日），已于2023年04月26日完成验收。本项目依托该项目相关环保及公用工程，依托工程已全部通过安全和环保验收
		盛虹炼化一体化项目优化调整环境影响分析专题报告，批复：江苏省生态环境厅《关于盛虹炼化（连云港）有限公司炼化一体化项目优化调整部分建设内容有关情况的说明》，2020年01月03日。本项目依托该项目相关环保及公用工程，依托工程已全部通过安全和环保验收
		盛虹炼化（连云港）有限公司炼化一体化产品优化项目（2#乙二醇+苯酚/丙酮），已于2023年06月20日完成验收
7	本次验收项目建设内容	盛虹炼化一体化仓储罐区（港前大道东地块）项目
8	本次验收项目验收内容	盛虹炼化一体化仓储罐区（港前大道东地块）项目（不含“苯乙烯罐组和苯乙烯装卸区及其对应的环保设施”）
9	排污许可证编号	913207033983311165001V（附件四）

3.2 建设内容

3.2.1 生产规模及产品方案

本项目主要为汽油、危险化学品仓储，不涉及反应，只涉及罐区内调和，产品为汽油、乙醇汽油。

根据项目实际情况和储运货种，92#车用汽油、混合二甲苯、抽余油、苯乙烯、甲醇通过罐区（港前大道东地块）储存后直接出库。

92#车用汽油调合组分油、95#车用汽油调合组分油、98#车用汽油调合组分油根据汽油市场需求，在罐区（港前大道东地块）可通过添加一定比例的MTBE调合成95#车用汽油、98#车用汽油；添加一定比例的乙醇调合成92#乙醇汽油、95#乙醇汽油；按照一定比例添加92#车用汽油、MTBE调合为92#车用汽油（含烯烃）、95#车用汽油（含烯烃），最终以95#车用汽油、98#车用汽油、92#车用汽油（含烯烃）、95#车用汽油（含烯烃）、92#乙醇汽油、95#乙醇汽油，或以92#车用汽油调合组分油、95#车用汽油调合组分油等货种销售。

MTBE作为车用汽油的调和组份，用于调和95#车用汽油、98#车用汽油、92#车用汽油（含烯烃）、95#车用汽油（含烯烃）。

部分乙醇作为乙醇汽油的调和组份，用于调和92#乙醇汽油、95#乙醇汽油；其余在罐区（港前大道东地块）储存后经荣泰罐区汽车装卸站出库就近销售。

表 3.2-1 本项目产品方案（万吨/年）

序号	产品名称	环评生产数量	实际生产数量	备注
1	92#车用汽油	26.19	26.19	来自盛虹炼化厂区
2	95#车用汽油	30.25	30.25	管道比例混兑+储罐旋喷调和技术进行调和，MTBE 加入量按照 8% m 。
3	98#车用汽油	45.80	45.80	管道比例混兑+储罐旋喷调和技术进行调和，MTBE加入量按照10.00% m 。
4	92#车用汽油 （含烯烃）	50	50	管道比例混兑+储罐旋喷调和技术进行调和，MTBE加入量按照3% m ，92#车用汽油（高烯烃）加入量按照20% m 。
5	95#车用汽油 （含烯烃）	50	50	管道比例混兑+储罐旋喷调和技术进行调和，MTBE加入量按照3% m ，92#车用汽油（高烯烃）加入量按照20% m 。
6	92#乙醇汽油	20.00	20.00	在仓储罐区工程厂外装卸设施内调和，乙醇加入量按照10% m 。

序号	产品名称	环评生产数量	实际生产数量	备注
7	95#乙醇汽油	20.00	20.00	在仓储罐区工程厂外装卸设施内调和，乙醇加入量按照10%。
8	92#汽油调合组分油	20	20	在罐区储存后，通过装汽车、装船出库
9	95#汽油调合组分油	20	20	在罐区储存后，通过装汽车、装船出库
10	混合二甲苯	33.700	33.700	在罐区储存后，通过装汽车、装船出库
11	抽余油	30.66	30.66	在罐区储存后，通过装汽车出库
12	苯乙烯	62.0	0	本项目暂未产生，不在本次验收范围内
13	乙醇	26.0	26.0	在罐区储存后，部分用于汽油调和，部分用于出售
14	甲醇	48.0	48.0	在罐区储存后，送至盛虹炼化厂区或斯尔邦石化
合计		482.6	420.6	

3.2.2 项目公辅、储运、环保及依托工程

3.2.2.1 主体工程

本项目为仓储项目，主体工程即为一般项目的储运工程，包括储罐区、装卸区和管廊。

①储罐区：共计 4 个罐组及配套设施，1#罐组包括 10 个 3 万 m³ 内浮顶罐用于储存 95#车用汽油/98#车用汽油/92#车用汽油（含烯烃）/95#车用汽油（含烯烃）/92#乙醇汽油/95#乙醇汽油/92#汽油调合组分油/95#汽油调合组分油等，2#罐组包括 5 个 2 万 m³ 内浮顶罐用于储存甲醇/乙醇/MTBE/汽油，3#罐组包括 8 个 0.5 万 m³ 内浮顶罐用于储存混合二甲苯、抽余油，4#罐组包括 4 个 2 万 m³ 固定顶罐用于储存苯乙烯。本项目储罐均为地上储罐，总罐容为 52 万 m³。

②装卸区：3 套苯乙烯汽车装车撬块，2 套混合二甲苯汽车装车撬块，2 套抽余油汽车装车撬块，2 套 MTBE 卸车鹤管，2 台 92#车用汽油卸车鹤管，2 台 MTBE 卸车泵，2 台 92#车用汽油卸车泵。

③管廊：西片区工程管廊（即工艺及热力管网）至 1#罐组、2#罐组、消防水泵房

和泡沫站的工艺和公用工程管道。厂外部分约 150m，横跨隍山二路。西片区工程管廊（即工艺及热力管网）至铁道石化支线工程的工艺和公用工程管道。1#罐组、2#罐组至铁道石化支线工程的工艺管道。

本次验收内容不含苯乙烯储罐和苯乙烯装卸区及其对应的环保设施。

表 3.2-2 储罐信息一览表

序号	罐区	储罐编号	货种名称	储存温度℃	罐型	罐内压力 kPa	材质	储罐规格 m ³	数量	实际建设情况	备注
1	1#罐组 (汽油罐组)	9810-TK-0001、0003、0005、0007、0009	95#车用汽油/98#车用汽油/92#车用汽油（含烯烃）/95#车用汽油（含烯烃）	常温	内浮顶+氮封	0.2~0.5	CS	30000	5	实际建设内容与环评一致	因上游苯乙烯货种暂未产生，故本项目苯乙烯储罐及其对应的环保设施不在本次验收范围内，本次共验收 23 个储罐
2		9810-TK-0002、0004、0006、0008、0010	/92#乙醇汽油/95#乙醇汽油/92#汽油调合组分油/95#汽油调合组分油	常温	内浮顶+氮封	0.2~0.5	CS	30000	5		
3	2#罐组 (成品罐组)	9820-TK-0001~0005	甲醇/乙醇/MTBE/98#车用汽油/92#车用汽油（含烯烃）	常温	内浮顶+氮封	0.2~0.5	CS	20000	5		
4	3#罐组	9830-TK-0003~0007	混合二甲苯	常温	内浮顶+氮封	-0.5~2	CS	5000	5		
5		9830-TK-0008~0010	抽余油	常温	内浮顶+氮封	-0.5~2	CS	5000	3		
6	4 罐组	9840-TK-0001~0004	苯乙烯	7~15	固定顶罐+氮封	0.2~0.5	CS	20000	4		
合计								520000	27		

1#及 2#罐组安全风险四色分布图（本项目西片区）



1#罐组及管廊



2#罐组及管廊



盛虹炼化场外罐区安全风险四色分布图（本项目东片区）





图 3.2-1 本项目生产区域

本项目组成详见下表。

表 3.2-3 项目组成表

序号	组成分类	组成名称	组成内容	备注	
1	主体工程	储罐区	1#罐组	10 座 3 万 m ³ 内浮顶罐，储存汽油	实际建设情况与环评一致，均已建成，因 苯乙烯 暂未产生，故本项目中苯乙烯罐组及其对应的环保设施和苯乙烯装卸区不在本次验收范围内
2			2#罐组	5 座 2 万 m ³ 内浮顶罐，储存甲醇/乙醇/MTBE/汽油	
3			管廊	西片区工程管廊（即工艺及热力管网）至 1#罐组、2#罐组、消防水泵房和泡沫站的工艺和公用工程管道。厂外部分约 150m，横跨陇山二路。西片区工程管廊（即工艺及热力管网）至铁道石化支线工程的工艺和公用工程管道。1#罐组、2#罐组至铁道石化支线工程的工艺管道。	
4			3#罐组	8 座 0.5 万 m ³ 内浮顶罐，储存混合二甲苯和抽余油	
5			4#罐组	4 座 2 万 m ³ 固定顶罐，储存苯乙烯	
6		东片区	装卸区	装车鹤位	

公用工程等内容

序号	分类	名称	设计情况	实际建设情况	
1	公用工程	给水系统	生产生活给水	依托现有盛虹炼化仓储工程生产生活给水	依托现有盛虹炼化仓储工程
2		排水系统	生活废水	经化粪池处理后，送至厂区污水处理场	送至厂区污水处理场
3			含油污水	西片区暂存于新建150m ³ 含油污水池，送至厂区污水处理场东片区依托已建的50m ³ 4#含油污水池	与环评一致
4			初期雨水	暂存于新建 3000m ³ 雨水监测池，送至厂区污水处理场	西片区新建雨水监测池及雨水管线，与本项目其他污水送至炼化主厂区含油污水处理厂集中处理
5			后期雨水	明沟收集，暂存于新建 3000m ³ 雨水监测池，达标外排	与环评一致
6		泡沫站 1	建筑面积 147.27 平方米。紧邻综合用房	与环评一致	
7		消防水泵站及泡沫站2	建筑面积 622.60 平方米	新建	
8		供电	新建一座2层变配电所，建筑面积1451.2平方米。建筑物包含有配电室、电缆室、电气维修间等功能用房。电源依托盛虹炼化仓储工程	与环评一致	
9		供热	依托虹洋热电	与环评一致	
10		供气	依托盛虹炼化主厂区	与环评一致	

11		低温冷冻水	依托盛虹炼化仓储工程	与环评一致，用于机泵设备的冷却
12		低温热水	依托盛虹炼化仓储工程	与环评一致，用于伴热站
13		食堂	依托盛虹炼化主厂区	与环评一致
14	辅助工程	机柜间及消防监控室	新建1座机柜间及消防监控室，建筑面积846.21平方米。包含有工程师室、机柜室、UPS室、空调机房等功能用房。	与环评一致
15		综合用房	新建一座单层综合用房，建筑面积570.04平方米。建筑物包含有预留办公室、卫生间、候工室等功能用房。	与环评一致
16		分析室	依托盛虹炼化主厂区	与环评一致
17			西片区新建 2 套三级冷凝+1 套催化氧化单元	与环评一致
18		废气处理措施	东片区新建 5 套预处理+3 套催化氧化单元	与环评一致，与外罐区项目共用
19		废水处理措施	依托厂区污水处理场含油污水处理系统	与环评一致
20	环保工程	固废处理措施	暂存于盛虹炼化主厂区危废暂存库，委托中节能处理 1#罐组残液收集罐（9810-V-0001）：Φ1600×4500； 2#罐组残液收集罐（9820-V-0001）：Φ1600×4500； 3#罐组残液收集罐（6124-V-0001）：Φ1600×4500； 4#罐组残液收集罐（6134-V-0001）：Φ1600×4500； 装卸区残液收集罐（Φ1600×4500）	除冷凝残液外，根据盛虹炼化连云港有限公司外罐区项目一般变动环境影响分析报告可知，运行过程中有废活性炭产生（周期五年），废活性炭与冷凝残液均暂存于盛虹炼化主厂区危废暂存库，冷凝残液委托中节能和赛科废料处理，废活性炭暂未产生
21		噪声处理措施	减震、厂房隔声、距离衰减、绿化降噪	减震、厂房隔声、距离衰减、绿化降噪
22		环境风险防范措施	新建 1 座 1000m ³ 事故水池	与环评一致

3.2.2.2 项目公辅工程

3.2.2.2.1 给排水

1、给水

根据本罐区的用水特点，将整个罐区的给水系统分为：生活/生产给水系统（DW）、稳高压消防给水系统（FW）、消防泡沫给水系统（FSW）、泡沫混合液系统（FS）、

循环冷却给水系统（CWS）。

①生活/生产给水系统（DW）

生活给水系统主要提供罐区淋浴洗眼器、变电所门卫卫生间等用水。生产给水系统主要提供罐区各泵棚设备擦洗用水和地面冲洗用水等。

本项目生活/生产给水管道接自仓储罐区工程生活水管网。水源为徐圩新区自来水公司的自来水，界区压力按照 0.25MPa，由园区供应至厂外罐区界区线外 1 米处，水质满足生活饮用水卫生标准。仓储罐区工程设加压泵站，供水压力为 0.4MPa。水质符合《生活给水卫生标准》（GB5749-2006）。

②稳高压消防水系统（FW）

稳高压消防水由本项目新建消防水加压泵站供给，泵站供水主管径为 DN500x2 根，主供水管上设有切断阀。稳高压消防水系统管网沿罐区（港前大道东地块）罐区道路环形敷设，且与仓储罐区工程消防水管网联通，消防水供水压力为 0.7~1.2MPa，供给本工程的罐区及辅助生产区等火灾时消防冷却给水及配置泡沫混合液用水。罐区（港前大道东地块）罐区消防用水量按扑救消防设置要求最高的一个储罐火灾考虑，罐区最大冷却消防用水量为 1311m³/h，火灾延续供水时间按 6 小时确定。罐区的消防主管道规格为 DN500，消防栓布置间距不大于 60 米。

③消防泡沫给水系统（FSW）

消防泡沫给水系统主要供泡沫站用于配置泡沫混合液，接自新建消防水加压泵站，采用 2 根管道接入泡沫站。

④泡沫混合液系统（FS）

泡沫混合液来自罐区泡沫站（共 2 座），各泡沫站根据服务的区域采用对应的管道形成枝状管网供罐区泡沫消防设施。管网在适当的位置设有检修切断阀，并保证泡沫混合液到达任何泡沫消防设施的时间小于等于 5min。

⑤循环冷却给水系统（CWS）

罐区冷凝器、冷却器、压缩机、机泵等冷却用水。本项目循环冷却给水接自仓储罐区工程，水温 33℃，装置进口处压力 0.45MPa（G）。

2、排水

本项目实行雨污分流。本项目生活污水经化粪池处理后，与暂存于 150m³ 含油废水池的生产废水、3000m³ 的雨水监测池的初期雨水合并后，用废水泵提升送至厂区污水处理场含油污水处理系统处理，处理后回用至炼油循环水场。本项目后期雨水经明

沟收集至雨水监测池，经监测合格后提升至厂外排放，污染的雨水送污水处理场处理。

根据罐区的排水特点及污水的划分原则，将整个罐区的排水系统为：生活污水系统（SD）、含油污水系统（OD）、雨水系统（RD）、事故排水系统（WW）。

①生活污水系统（SD）

生活污水系统主要用于收集和排放罐区变电所及门卫里卫生间的生活排水。在建筑物附近设化粪池，生活污水经化粪池预处理后通过提升泵提升上管廊接至仓储罐区工程生活污水管网。

②含油污水系统（OD）

含油污水系统主要用于收集和排放储罐切水、设备（泵）冲洗水排出的污水等。同时兼具收集可能产生的部分污染雨水的功能（通过阀门切换）。罐区内设有收集管道，收集后自流至含油污水池，经泵提升送至仓储罐区工程总的含油污水收集池，然后再送入全厂含油污水系统至污水处理场进行处理。含油污水管道出防火堤后设置切断阀，进入含油污水系统主管道时加设水封设施，水封高度不小于 250mm。

本项目设 1 座事故水池，有效容积 1000m³。仓储罐区工程含油污水池容量为 150m³，主要负责收集厂外罐区各区域的含油污水。

③雨水系统（RD）

罐区各罐组内设备、阀组布置区无污染时，产生的降雨视为后期雨水需要检测待定，防火堤内地面雨水经过切断阀和水封井后进入防火堤外罐区雨水明沟。罐区内的区域及道路上的雨水通过雨水明沟和雨水暗沟收集至火车站台东侧的雨水监测池。雨水经监测合格后通过雨水泵压力提升至厂外后排放，污染的雨水送污水处理场处理。

本项目设 1 座雨水监测池，有效容积为 3000m³。

④事故排水系统（WW）

为防止污染事故，本工程设事故水储存设施。发生事故时，泄漏的物料、消防废水及污染的雨水等，通过雨水系统收集到事故水池，待事故结束后再送至污水处理场处理。储罐发生事故时，物料、消防废水暂存在防火堤内，待事故结束后再作处理。

本项目新建 1 座事故水池，有效容积为 1000m³。

3.2.2.2.2 循环冷却水系统

本项目循环冷却水主要用于机泵密封和 VOCs 处理设施，最大需求量为 100m³/h，循环冷却水优先由再生水补充，不足的部分由新鲜水补充。

3.2.2.2.3 供电

提供两路独立的 AC220V \pm 5%，50 \pm 1Hz 电源给 DCS、SIS 和 GDS 系统，2 路均由 UPS 提供。在外电源断电的情况下，UPS 能保证至少 30 分钟的正常工作。

普通交流电源规格为单相 220 \pm 22VAC、50 \pm 1Hz，用于仪表盘柜内风扇、照明等仪表辅助设施供电。

3.2.2.2.4 蒸汽供应

本项目所用蒸汽主要用于停工检修蒸罐，最大用量 2t/h，操作压力 1.1~1.5MPa（g），操作温度 240~280 $^{\circ}$ C，接自虹洋热电。

3.2.2.2.5 制冷

本项目低温冷冻水主要用于苯乙烯储罐循环冷却，最大热负荷为 830kW，操作温度 -5~0 $^{\circ}$ C，操作压力 0.4MPa（g），接自仓储罐区工程现有系统。

3.2.2.2.6 仪表压缩空气及氮气供应

本项目使用的净化空气、非净化空气、氮气均自盛虹炼化厂区。

净化空气主要用于气动调节阀和开关阀调节，非净化空气主要用开停工检修；氮气主要用开停工检修。

3.2.2.2.7 采暖

本项目低温热水主要用于冬季含水管道伴热，接自仓储罐区工程现有系统。

3.2.2.2.8 工艺及热力管网管廊

本项目工艺及热力管网管廊包括本项目西片区内及本项目西片区至东片区连接管廊；管廊厂外距离约 150m。主要管线情况见表 3.2.4，管廊断面情况见图 3.2.2。

本项目管廊自仓储罐区工程西侧界区红线开始，沿着厂区道路敷设，分别与铁道石化支线工程、罐区（港前大道东地块）衔接。主要包括：

（1）西片区工程管廊（即工艺及热力管网）至 1#罐组、2#罐组、消防水泵房和泡沫站的工艺和公用工程管道。厂外部分约 150m，横跨隰山二路。

（2）西片区工程管廊（即工艺及热力管网）至铁道石化支线工程的工艺和公用工程管道。

（3）1#罐组、2#罐组至铁道石化支线工程的工艺管道。

（4）混合二甲苯、抽余油罐组和苯乙烯罐组进出罐组的工艺及公用工程管道依托仓储罐区工程管廊（即工艺及热力管网）建设，不包括在本项目的验收范围内。

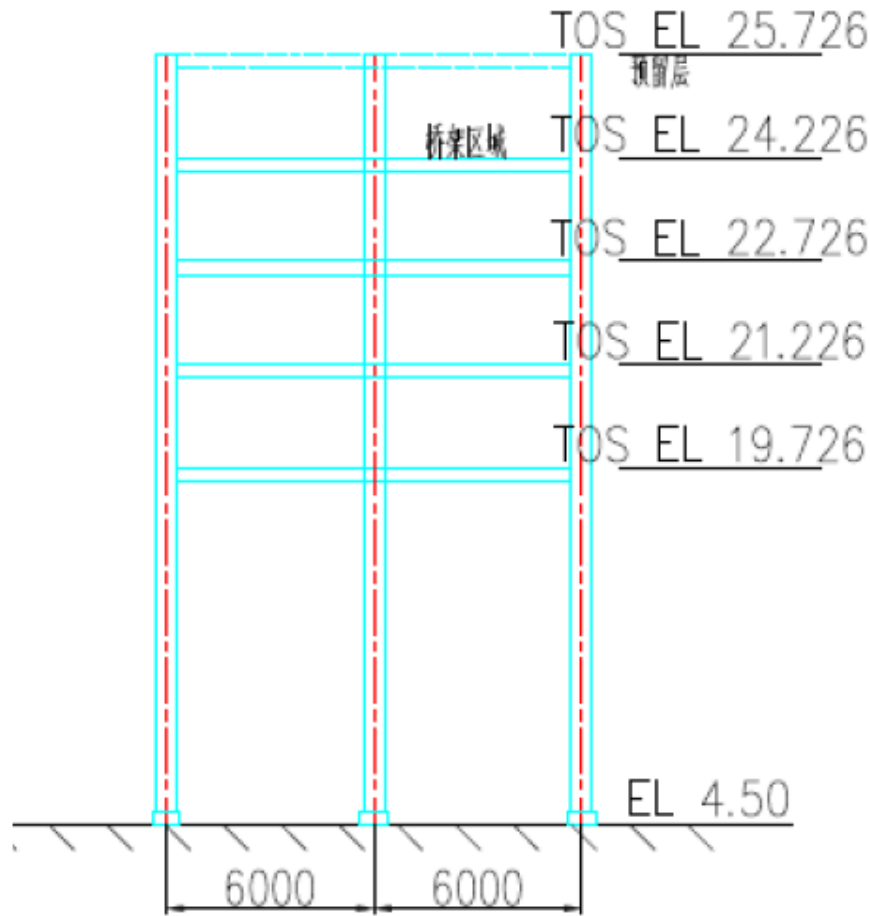


图 3.2-2 管廊断面情况

表 3.2-4 工艺及热力管网管廊主要管道一览表

序号	物料名称	来自	去向	相态	操作参数		管径 mm	材质	输送方式
					温度 °C	压力 MPaG			
1	92#汽油调合组分油	西片区	东片区	液	常温	0.57	350	CS	间歇
2	92#汽油	西片区	东片区	液	常温	0.57	350	CS	间歇
3	92#车用汽油（高烯烃）	西片区	东片区	液	常温	0.57	350	CS	间歇
4	95#汽油调合组分油	西片区	东片区	液	常温	0.57	350	CS	间歇
5	95#汽油	西片区	东片区	液	常温	0.57	350	CS	间歇
6	95#车用汽油（高烯烃）	西片区	东片区	液	常温	0.57	350	CS	间歇
7	乙醇	西片区	东片区	液	常温	1.12	150	CS	间歇
8	98#汽油	西片区	东片区	液	常温	0.50	350	CS	间歇
9	MTBE	仓储罐区工程	本项目	液	常温	0.50	200	CS	连续

序号	物料名称	来自	去向	相态	操作参数		管径 mm	材质	输送方式
					温度℃	压力 MPaG			
		厂外汽车装卸设施							
10	乙醇	虹洋码头	本项目	液	常温	0.30	450	CS	
11	乙醇（卸车）	荣泰罐区	本项目	液	常温	0.60	250	CS	间歇
12	92#汽油	炼化厂区	本项目	液	40	0.70	450	CS	连续
13	95#汽油 /98#汽油	炼化厂区	本项目	液	40	0.70	450	CS	连续
14	高烯烃汽油	仓储罐区工程注1	本项目	液	40	0.78	200	CS	连续
15	乙醇（装车）	本项目	荣泰罐区	液	常温	0.70	250	CS	间歇
16	甲醇	本项目	荣泰罐区	液	常温	0.54	400	CS	间歇
17	MTBE	西片区	东片区	液	常温	0.30	150	CS	间歇
18	98#汽油	仓储罐区工程	炼化码头	液	常温	1.6	450	CS	间断
19	92#汽油	本项目	炼化码头	液	常温	1.50	600	CS	间断
20	95#汽油	本项目	炼化码头	液	常温	1.50	600	CS	间断
21	苯酚	炼化厂区	火车装卸设施	液	55	0.90	250	SS304	间歇
22	对二甲苯	荣泰罐区	火车装卸设施	液	25	0.35	300	CS	间断
23	苯	本项目	火车装卸设施	液	常温	0.78	350	CS	间断
24	苯乙烯	本项目	火车装卸设施	液	≤20	0.72	250	CS	间断
25	苯乙烯	火车装卸设施	仓储罐区工程	液	≤20	0.72	250	CS	间断
26	混合二甲苯	仓储罐区工程	火车装卸设施	液	40	1.00	300	CS	间歇
27	柴油	仓储罐区工程	火车装卸设施	液	常温	0.60	350	CS	间歇
28	一乙二醇	仓储罐区工程	火车装卸设施	液	50	1.09	450	SS304	间歇
29	航煤	仓储罐区工程	火车装卸设施	液	常温	0.70	450	CS	间歇
30	92#汽油	仓储罐区工程	火车装卸设施	液	常温	0.57	350	CS	间歇
31	95#汽油	仓储罐区工程	火车装卸设施	液	常温	0.57	350	CS	间歇
32	92#车用汽油（高烯烃）	本项目	火车装卸设施	液	常温	0.57	350	CS	间歇
33	92#汽油调合组分油	本项目	火车装卸设施	液	常温	0.57	350	CS	间歇
34	95#车用汽油（高烯烃）	本项目	火车装卸设施	液	常温	0.50	350	CS	间歇
35	95#汽油调合组分油	本项目	火车装卸设施	液	常温	0.50	350	CS	间歇
36	1.3MPaG蒸汽	虹洋热电	本项目和火车装卸设施	气	260	1.1-1.5	200	CS	连续
37	蒸汽凝结水	本项目和火车装卸设施	盛虹炼化	液	151	0.40	50	CS	连续
38	低温热水	盛虹炼化	本项目和火车	液	≥95	0.90	200	CS	连续

序号	物料名称	来自	去向	相态	操作参数		管径 mm	材质	输送方式
					温度℃	压力MPaG			
	供应		装卸设施	体					
39	低温热水返回	本项目和火	盛虹炼化	液体	70	0.70	200	CS	连续
40	除盐水	盛虹炼化	本项目和火车装卸设施	液体	常温~50	0.5-0.8	80	CS	间断
41	生产用水/消防水	盛虹炼化	本项目和火车装卸设施	液体	常温	0.50	150	CS	间断
42	含油污水/生活污水	本项目和火车装卸设施	盛虹炼化	液体	常温	0.70	200	CS	间断
43	事故水	本项目和火车装卸设施	盛虹炼化	液体	常温	0.70	300	CS	间断
44	仪表空气	盛虹炼化	本项目和火车装卸设施	气体	常温	0.45-0.8	150	CS镀锌	连续
45	工厂空气	盛虹炼化	本项目和火车装卸设施	气体	常温	0.45-0.8	100	CS	间断
46	0.7MPaG氮气	盛虹炼化	本项目和火车装卸设施	气体	常温	0.6-0.8	300	CS	连续
47	生活水	园区生活水管网	本项目和火车装卸设施	液体	常温	0.20	150	CS镀锌	间断
48	循环冷却水供应	仓储罐区工程	本项目和火车装卸设施	液体	常温	0.40	200	CS	连续
49	循环冷却水返回	本项目和火车装卸设施	仓储罐区	液体	常温	0.20	200	CS	连续

3.3 主要原辅材料及燃料

本项目主要为汽油、危险化学品仓储，不涉及反应，只涉及罐组内调和，原料为92#汽油调和组分、95#汽油调和组分、98#汽油调和组分、MTBE、乙醇，产品为95#汽油、98#汽油、92#乙醇汽油、95#乙醇汽油。本项目调和过程原料消耗及产品产量见表3.3-1，公辅工程消耗量见表3.3-2。

表 3.3-1 本项目调和过程原料消耗及产品产量（单位：万吨/年）

原料 产品	92#车用汽油	92#车用汽油(高烯烃)	92#车用汽油调和组分油	95#车用汽油调和组分油	98#车用汽油调和组分油	MTBE	乙醇	小计
92#车用汽油	26.19							26.19
95#车用汽油				27.83		2.42		30.25
98#车用汽油					41.22	4.58		45.8
92#车用汽油(含烯烃)		10	38.5			1.5		50
95#车用汽油(含烯烃)		10		38.5		1.5		50
92#乙醇汽油			18				2	20
95#乙醇汽油				18			2	20
92#汽油调和组分油			20					20
95#汽油调和组分油				20				20
合计	26.19	20	76.5	104.33	41.22	10	4	282.24

表 3.3-2 本项目公辅工程消耗量

序号	项目	单位	本项目环评设计使用量	实际使用量
1	生产生活给水	t/h	30（最大）	30（最大）
2	循环冷却水	t/h	100（最大）	100（最大）
3	供电	万 kWh/a	1190.7675	1190.7675
4	供热	t/h	2（最大）	2（最大）
5	净化空气	Nm ³ /h	100（最大）	100（最大）
6	非净化空气	Nm ³ /h	1000（最大）	1000（最大）
7	氮气	Nm ³ /h	4000（最大）	4000（最大）
8	低温冷冻水	t/h	830（最大）	830（最大）
9	低温热水	t/h	5（最大）	5（最大）

3.4 生产设备

本项目主要设备清单见表 3.4-1。

（下表主要设备中不含苯乙烯储罐及苯乙烯装卸区生产设备）

表 3.4-1 本项目主要生产设备

序号	设备名称	环评规格	实际规格	环评数量	实际数量	材料
A	汽油罐区					
一	容器类					
1	92#汽油罐	Φ46000×19350	Φ46000×19350	5	5	CS
2	95#汽油罐	Φ46000×19350	Φ46000×19350	5	5	CS
3	残液收集罐 (9810-V-0001)	Φ1600×4500	Φ1600×4500	1	1	CS
二	泵类					
1	92#汽油装船泵	Q=1000m ³ /h, H=230m	Q=1000m ³ /h, H=230m	2	2	-
2	92#汽油装船/倒罐泵	Q=500 m ³ /h, H=230m	Q=500 m ³ /h, H=230m	1	1	-
3	92#汽油装车泵	Q=200 m ³ /h, H=80m	Q=200 m ³ /h, H=80m	5	5	-
4	92#乙醇汽油装车/倒罐泵	Q=200 m ³ /h, H=80m	Q=200 m ³ /h, H=80m	2	2	-
5	95#汽油装船泵	Q=1000 m ³ /h, H=230m	Q=1000 m ³ /h, H=230m	2	2	-
6	95#汽油装船/倒罐泵	Q=500 m ³ /h, H=230m	Q=500 m ³ /h, H=230m	1	1	-
7	95#汽油装车泵	Q=200 m ³ /h, H=80m	Q=200 m ³ /h, H=80m	5	5	-
8	95#乙醇汽油装车/ 倒罐泵	Q=200 m ³ /h, H=80m	Q=200 m ³ /h, H=80m	2	2	-
9	98#汽油装船泵	Q=500 m ³ /h, H=230m	Q=500 m ³ /h, H=230m	2	2	-
10	98#汽油装车泵	Q=200 m ³ /h, H=80m	Q=200 m ³ /h, H=80m	2	2	-
11	污油泵	Q=25 m ³ /h, dP=0.6MPaG	Q=25 m ³ /h, dP=0.6MPaG	2	2	-
三	通用类					
1	罐区汽油 VOCs 处理设施	Q=2400 m ³ /h	Q=2400 m ³ /h	1	1	-
2	92#汽油罐切水器	管道式, 切水能力, 20 m ³ /h	管道式, 切水能力, 20 m ³ /h	5	5	CS
3	95#汽油罐切水器	管道式, 切水能力, 20 m ³ /h	管道式, 切水能力, 20 m ³ /h	5	5	CS
4	92#汽油罐旋喷搅拌器	-	-	5	5	-
5	95#汽油罐旋喷搅拌器	-	-	5	5	-
6	92#汽油罐罐采样器	-	-	5	5	SS
7	95#汽油罐采样器	-	-	5	5	SS
8	92#汽油装船线 收球筒	通球直径 DN600	通球直径 DN600	1	1	CS
9	92#汽油装汽车线 收球筒	通球直径 DN300	通球直径 DN300	1	1	CS
10	92#汽油装火车线 收球筒	通球直径 DN350	通球直径 DN350	1	1	CS

序号	设备名称	环评规格	实际规格	环评数量	实际数量	材料
11	95#汽油装船线收球筒	通球直径 DN600	通球直径 DN600	1	1	CS
12	95#汽油装汽车线收球筒	通球直径 DN300	通球直径 DN300	1	1	CS
13	95#汽油装火车线收球筒	通球直径 DN350	通球直径 DN350	1	1	CS
14	92#汽油进料线收球筒	通球直径 DN450	通球直径 DN450	1	1	CS
15	95#汽油进料线收球筒	通球直径 DN450	通球直径 DN450	1	1	CS
16	98#汽油装船线收球筒	通球直径 DN600	通球直径 DN600	1	1	CS
17	98#汽油装汽车线收球筒	通球直径 DN300	通球直径 DN300	1	1	CS
18	92#汽油装船泵过滤器	进出口直径 DN650	进出口直径 DN650	2	2	CS
19	92#汽油装船/倒罐泵过滤器	进出口直径 DN650	进出口直径 DN650	1	1	CS
20	95#汽油装船泵过滤器	进出口直径 DN650	进出口直径 DN650	2	2	CS
21	95#汽油装船/倒罐泵过滤器	进出口直径 DN650	进出口直径 DN650	1	1	CS
22	98#汽油装船泵过滤器	进出口直径 DN650	进出口直径 DN650	2	2	CS
23	98#汽油装船/倒罐泵过滤器	进出口直径 DN650	进出口直径 DN650	1	1	CS
24	静态混合器	DN450	DN450	2	2	CS
25	静态混合器	DN450	DN450	2	2	CS
B	成品罐组					
一	容器类					
1	甲醇/乙醇/MTBE/汽油罐	Φ37000×20100	Φ37000×20100	5	5	CS
2	残液收集罐 (9820-V-0001)	Φ1600×4500	Φ1600×4500	1	1	CS
二	泵类					
1	甲醇倒罐泵	Q=200 m ³ /h, H=80m	Q=200 m ³ /h, H=80m	2	2	-
2	乙醇装车/倒罐泵	Q=150 m ³ /h, H=100m	Q=150 m ³ /h, H=100m	3	3	-
3	污油泵	Q=25 m ³ /h, dP=0.6MPaG	Q=25 m ³ /h, dP=0.6MPaG	2	2	-
4	MTBE 输送泵	Q=80 m ³ /h, H=100m	Q=80 m ³ /h, H=100m	2	2	-
5	汽油倒罐泵	Q=1000 m ³ /h, H=40m	Q=1000 m ³ /h, H=40m	2	2	-
三	通用类					
1	罐区甲醇 VOCs 处理设施	Q=1440 m ³ /h	Q=1440 m ³ /h	1	1	-
2	甲醇/乙醇/MTBE/汽油罐 采样器			5	5	SS
3	甲醇倒罐线收球筒	通球直径 DN450	通球直径 DN450	1	1	CS
4	乙醇装汽车线收球筒	通球直径 DN250	通球直径 DN250	1	1	CS
5	乙醇调和线收球筒	通球直径 DN150	通球直径 DN150	1	1	CS

序号	设备名称	环评规格	实际规格	环评数量	实际数量	材料
6	乙醇卸船线收球筒	通球直径 DN450	通球直径 DN450	1	1	CS
C	混合二甲苯和抽余油罐区					
一	容器					
1	混合二甲苯罐	Φ20000×16080	Φ20000×16080	5	5	
2	抽余油罐	Φ20000×16080	Φ20000×16080	3	3	
二	泵类					
1	混合二甲苯装船/倒罐泵	Q=30 m ³ /h, H=120m	Q=30 m ³ /h, H=120m	2	2	CS
2	混合二甲苯装车泵	Q=150 m ³ /h, H=90m	Q=150 m ³ /h, H=90m	3	3	CS
3	抽余油装车泵	Q=130 m ³ /h, H=90m	Q=130 m ³ /h, H=90m	2	2	
4	混合二甲苯罐切水器	机械式, 切水能力, 20 m ³ /h	机械式, 切水能力, 20 m ³ /h	5	5	CS
5	抽余油罐切水器	机械式, 切水能力, 20 m ³ /h	机械式, 切水能力, 20 m ³ /h	3	3	CS
6	混合二甲苯罐采样器	密闭罐下采样器	密闭罐下采样器	5	5	SS
7	抽余油罐采样器	罐下采样器	罐下采样器	3	3	SS
8	混合二甲苯装船/倒罐泵过滤器	篮式进出口 DN350	篮式进出口 DN350	2	2	CS
9	紧急淋浴洗眼器	电热型	电热型	12	12	
10	混合二甲苯装船线收球筒	通球直径 DN300	通球直径 DN300	1	1	CS
11	混合二甲苯装汽车线收球筒	通球直径 DN250	通球直径 DN250	1	1	CS
12	混合二甲苯装火车线收球筒	通球直径 DN250	通球直径 DN250	1	1	CS
13	抽余油装汽车线收球筒	通球直径 DN200	通球直径 DN200	1	1	CS
14	混合二甲苯进料线收球筒	通球直径 DN250	通球直径 DN250	1	1	CS
15	抽余油进料线收球筒	通球直径 DN300	通球直径 DN300	1	1	CS
D	汽车装卸站					
1	乙醇调合线发球筒	通球直径 DN150	通球直径 DN150	1	1	CS
2	甲苯装车线发球筒	通球直径 DN250	通球直径 DN250	1	1	CS
3	抽余油装车线发球筒	通球直径 DN200	通球直径 DN200	1	1	CS
4	MTBE 卸车线发球筒	通球直径 DN200	通球直径 DN200	1	1	CS
5	92#车用汽油卸车线发球筒	通球直径 DN200	通球直径 DN200	1	1	CS
6	混合二甲苯汽车装车撬块	DN100(液)设计压力 1.2MPaG; 设计温度: 65℃	DN100(液)设计压力 1.2MPaG; 设计温度: 65℃	2	2	CS
7	抽余油汽车装车撬块	DN100(液)设计压力 1.2MPaG; 设计温度: 65℃	DN100(液)设计压力 1.2MPaG; 设计温度: 65℃	2	2	CS
8	MTBE 卸车泵	Q=60 m ³ /h, ΔP=0.8MPa	Q=60 m ³ /h, ΔP=0.8MPa	2	2	CS
9	高烯烃汽油卸车泵	Q=60 m ³ /h, ΔP=0.8MPa	Q=60 m ³ /h, ΔP=0.8MPa	2	2	CS
10	95#汽油调合组份油装车线发球筒	通球直径 DN350	通球直径 DN350	1	1	CS

3.5 水平衡

本项目低温冷冻水及循环冷却水均依托盛虹炼化一体化项目仓储罐区工程系统。

仓储罐区工程设有 1 台 1400kW 冷冻机组，低温冷供水为 30% 的乙二醇水溶液，规格为操作温度 -5~0℃，操作压力 0.4MPa（g）；仓储罐区工程最大使用热负荷为 500kW，现有系统可以满足本项目的需要。

仓储罐区工程循环冷却水规模为 1200m³/h，供水温度 33℃，供水压力 0.4MPa（g）；回水温度 43℃，供水压力 0.2MPa（g）。目前仓储罐区工程最大使用量为 600m³/h，现有系统可以满足本项目的需要。

本项目的水平衡如下：

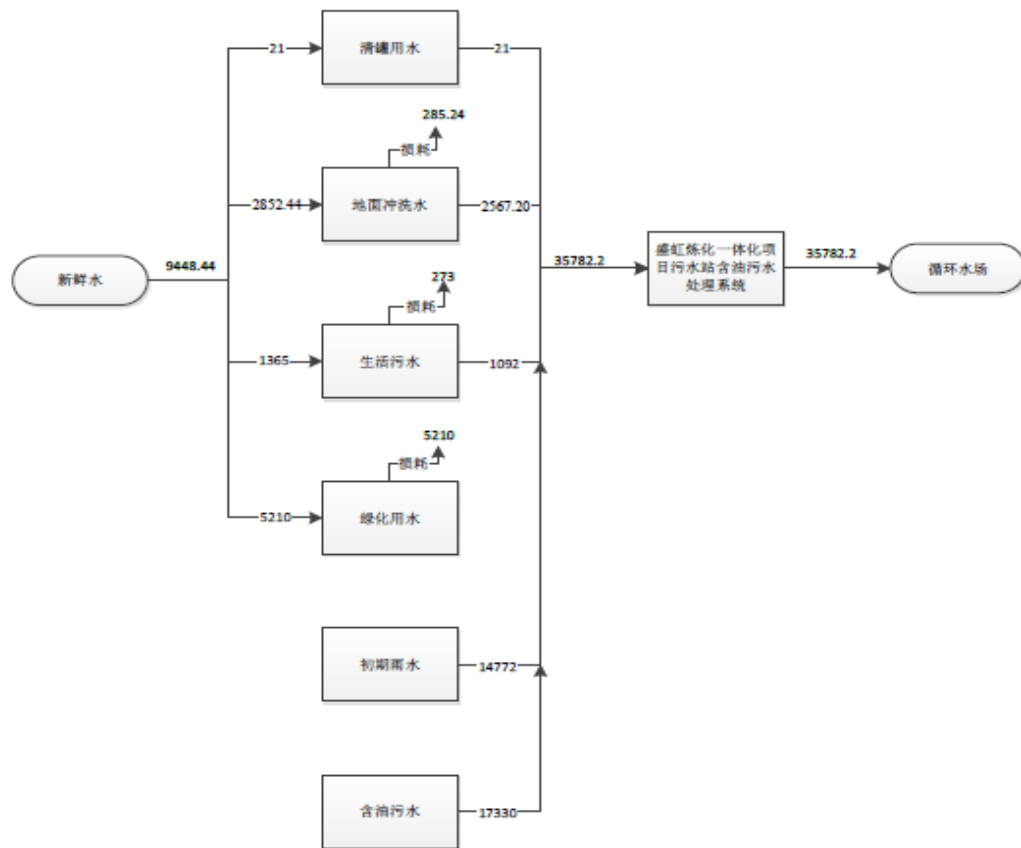


图 3.5-1 水平衡图

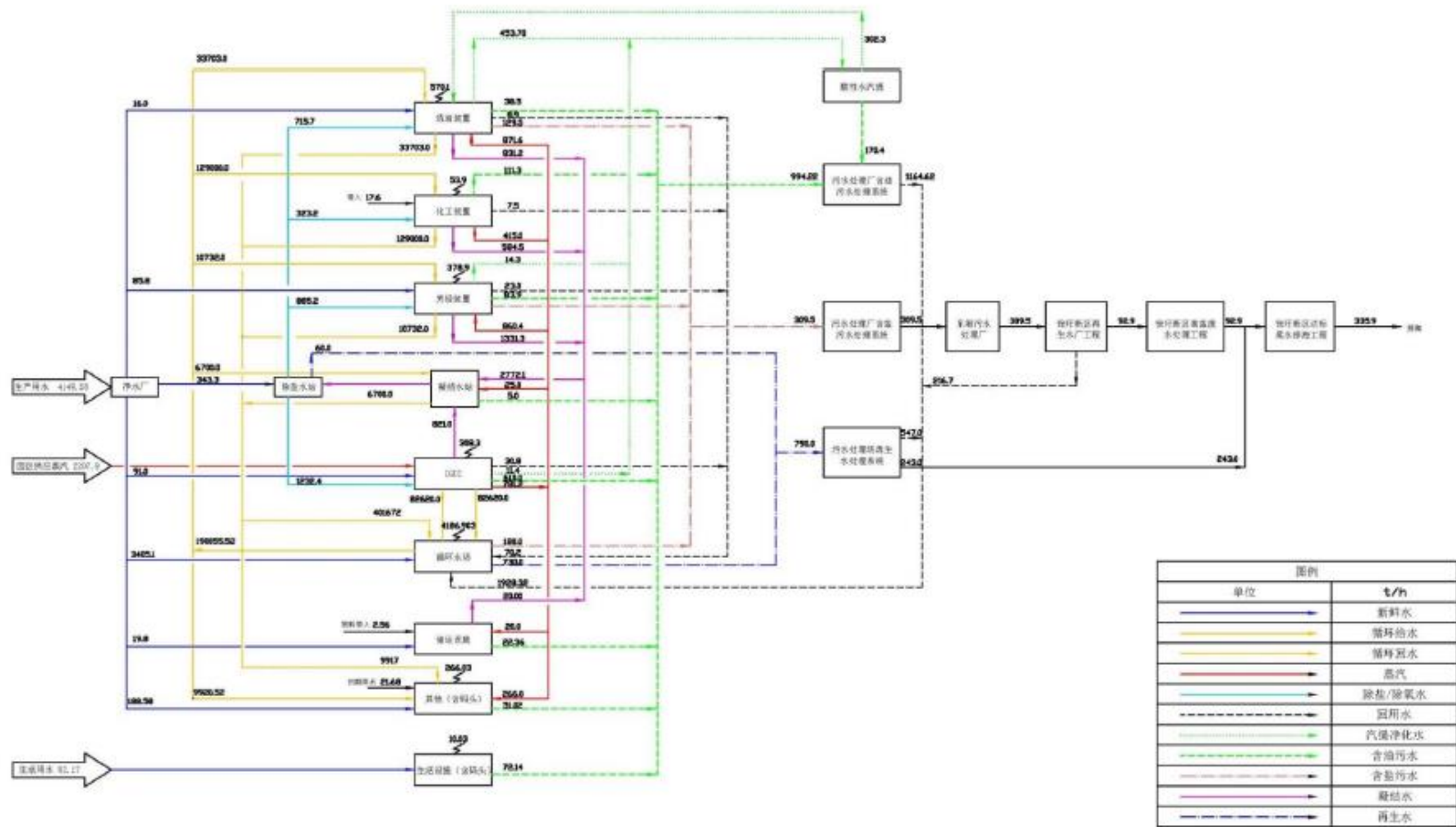


图 3.5-2 本项目建成后全厂水平衡图

3.6 生产工艺

本项目作为盛虹炼化一体化项目配套的储运设施和厂外独立的罐区，工艺技术选择既要满足全厂总流程中不同加工方案及原料、产品在不同进、出厂条件下对油品储存和运输的要求，又要具有一定的独立性和灵活性。

本项目工艺技术选择如下：

- （1）每座储罐设置 1 台取样器，取样器以 0.7MPG 氮气为动力源，取上、中、下、混合 4 个样，满足油品或化工品采样分析需要。
- （2）盛虹炼化厂区与仓储罐区（港前大道东地块）间输送的油品、化工品采用贸易级质量流量计进行计量。
- （3）在油品或化工品进料线、装船线、装汽车线、装火车线或循环线上设置收发球筒，停工和检修前通过收发球筒清理管线。
- （4）为确保装船压力稳定，装船泵出口设置压力控制回流线。
- （5）为确保装车压力稳定，装车泵设置变频，泵出口设置压力控制回流线。
- （6）每台储罐罐前集合管上设有 DN100 的甩头，储罐在清罐前要抽尽罐内油品，底油部分采用移动隔膜泵，通过 DN100 的预留甩头将底油倒入其它储罐。
- （7）储罐设置氮封，此外，为平衡同一油品各个储罐间气体空间压力，罐顶部设置气相平衡线，平衡线与罐顶连接处设阻火器。
- （8）为防止苯乙烯高温聚合，苯乙烯罐配套冷冻系统，采用外部冷循环冷却设施，低温储存。
- （9）每座产品储罐顶上设置 1 套压力变送器，在气相平衡线上设置 3 套压力变送器，当同一油品所有储罐中任一储罐罐顶压力高及气相平衡线三选二压力高时 VOCs 排放阀开启，向 VOCs 处理设施排放 VOCs 气体。当同一油品所有储罐中任一储罐罐顶压力低及气相平衡线三选二压力低时 VOCs 排放阀关闭。
- （10）每座储罐罐上设置 2 套液位计、1 套多点温度计、1 个就地温度计，可以在现场及控制室显示液位、温度等参数；当储罐达到高高液位时联锁关闭进料紧急切断阀，达到低低液位时锁停相关出料泵并关闭储罐出料紧急切断阀。
- （11）储罐的调节阀及远程控制的开关阀选用气动或电动型阀门。
- （12）汽油拟采用管道比例混兑+储罐旋喷调和和技术进行调和。在 95#汽油调和组分、98#汽油调和组分进储罐进料线上设置流量计，根据汽油调和组分实测辛烷值和

调和组份进料量，按比例加入一定量的 MTBE，经静态混合器混合后进入储罐。储罐内部设置旋转喷射搅拌器进一步混合均匀，通过采样分析，满足汽油质量标准后出库。

（13）由于乙醇储存周期较短，且乙醇汽油容易分层。本项目乙醇汽油拟采用管道比例混兑调和和技术进行调和。在 92#乙醇汽油、95#乙醇汽油装汽车进料上设置流量计，根据汽油流量计数值，按比例加入一定量的乙醇，经静态混合器混合后进入汽车槽车。

（14）储罐及其残液收集罐排出 VOCs，采用三级冷凝+催化氧化单元进行处理，尾气达标排入大气。

本项目组成包括汽油储运系统、甲醇/乙醇/MTBE/汽油储运系统、混合二甲苯抽余油储运系统、苯乙烯储运系统、仓储罐区工程汽车装卸站。生产工艺主要包括装卸工艺、清罐工艺、装车工艺。其中仅自建一套甲醇卸车和乙醇汽油调和汽油装车设备。其余物料输入及输出依托盛虹炼化一体化项目仓储罐区工程的铁路装卸站和汽车装卸站及盛虹炼化一体化项目码头工程。（涉及苯乙烯部分不在本次验收范围内）。

3.6.1 装卸工艺

92#汽油、92#汽油调和组分、95#汽油调和组分、98#汽油自盛虹炼化中间罐区经仓储罐区工程送入仓储罐区（港前大道东地块）1#罐组，其中 95#汽油、98#汽油调和组分共用同一条进料线，95#汽油调和组分、98#汽油共用同一进料线。其中在 95#、98#汽油调和组分进料上设置 1 台流量计、1 台静态混合器；在厂外甲醇/乙醇/MTBE/汽油罐组送入的 MTBE 进料线上设置 1 台流量计、1 台流量控制阀。根据 92#或 95#汽油调和组分实际辛烷值、汽油质量要求及调和组份进料量，在静态混合器入口按比例加入一定量的 MTBE，经静态混合器混合后进入储罐。储罐内部设置 1 台旋转喷射搅拌器，以装船泵输送来的强有力的介质流进行驱动进一步均匀混合。

甲醇、乙醇、MTBE、汽油自库区外送至仓储罐区（港前大道东地块）2#罐组。物料经满罐分析合格后，根据需要送至下游装置（单元），或调和乙醇汽油、调和汽油。

自盛虹炼化厂区来的混合二甲苯、抽余油被送至仓储罐区工程 3#罐组储存。

储罐设置液位计，当储罐液位达到高、低液位时，系统发出报警；当达到高高液位时，联锁切断储罐进料紧急切断阀；当达到低低液位时联锁关闭储罐出料紧急切断阀并连锁停泵。

每座产品储罐顶上设置 1 套压力变送器，在气相平衡线上设置 3 套压力变送器，

当同一油品所有储罐中任一储罐罐顶压力高及气相平衡线三选二压力高时 VOCs 排放阀开启，向 VOCs 处理设施排放 VOCs 气体。当同一油品所有储罐中任一储罐罐顶压力低及气相平衡线三选二压力低时 VOCs 排放阀关闭。当压力继续降低时，补氮线上的压力控制阀自动打开，维持储罐内压力稳定。

汽油混兑 MTBE 采用管道比例混兑+储罐旋喷技术。在 95#车用汽油调合组分油、98#车用汽油调合组分油进储罐进料线上分别设置流量计，在 MTBE 加入线上设置流量计和流量调节阀，根据车用汽油调合组分油实测辛烷值、调合组份进料量以及经实验测出的 MTBE 加入量，在流量控制阀的控制下按设定比例加入一定量的 MTBE，经静态混合器混合进入储罐。储罐内部设置旋转喷射搅拌器，启动装船倒罐泵通过将储罐内物料循环旋喷进一步混合均匀，通过采样分析，满足车用汽油质量标准后出库。

车用汽油（含烯烃）混兑 MTBE 和 92#车用汽油（高烯烃）采用管道比例混兑+储罐旋喷调合技术进行调合。在 92#车用汽油调合组分油、95#车用汽油调合组分油进储罐进料线上设置流量计，在 MTBE 和 92#车用汽油（高烯烃）加入线上分别设置有流量计和流量控制阀，根据车用汽油调合组分油实测辛烷值、调合组份进料量以及经实验测出的 MTBE 或 92#车用汽油（高烯烃）加入量，按比例加入一定量的 MTBE 和 92#车用汽油（高烯烃），经静态混合器混合后进入储罐。储罐内部设置旋选喷设搅拌器进一步混合均匀，通过采样分析，满足车用汽油质量标准后出库。

各罐组装卸工艺流程见图 3.6-1-3.6-5。

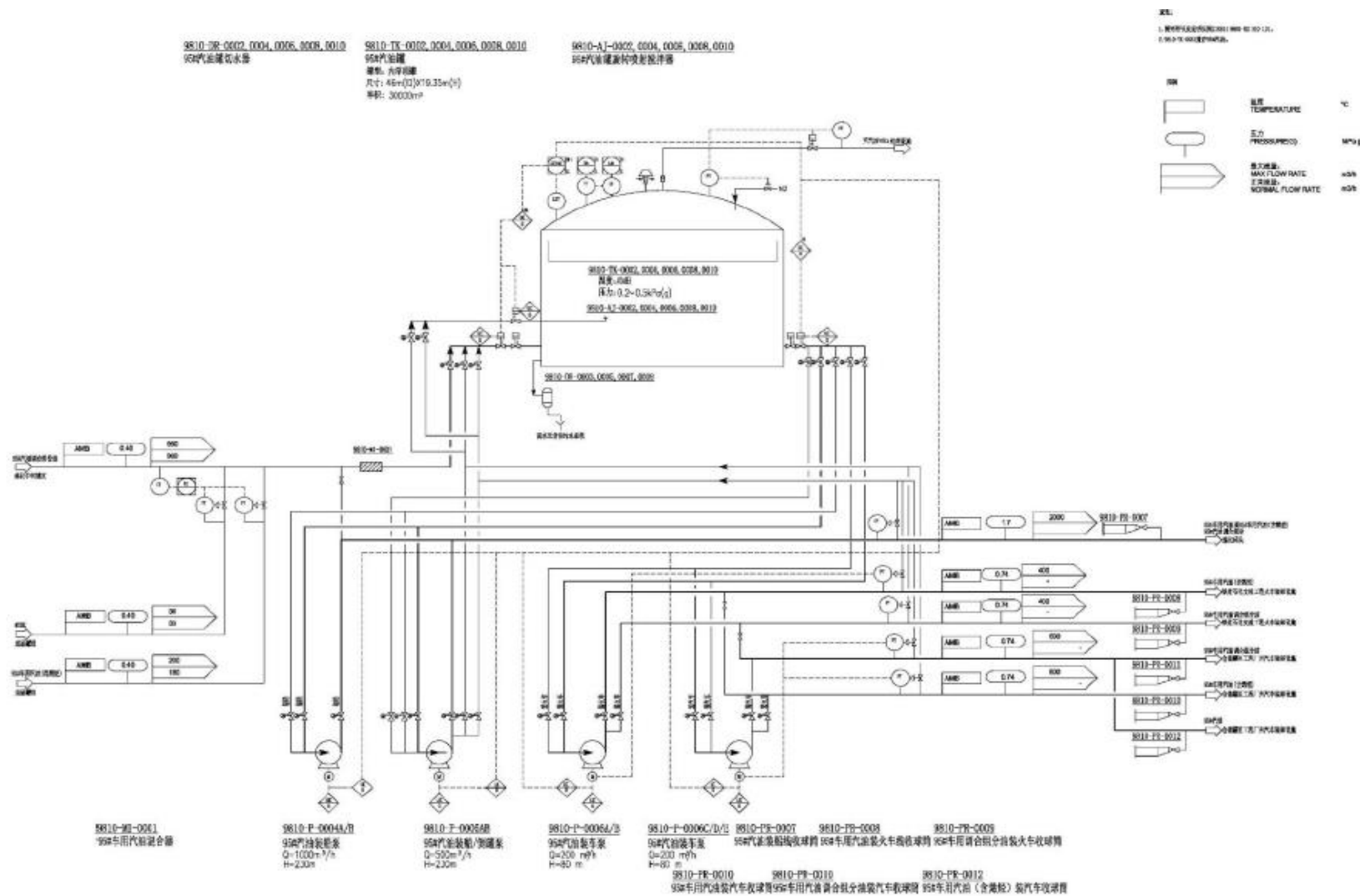


图 3.6-2 1#罐组装卸工艺流程图（储罐编号：9810-TK-002、004、006、008、010）

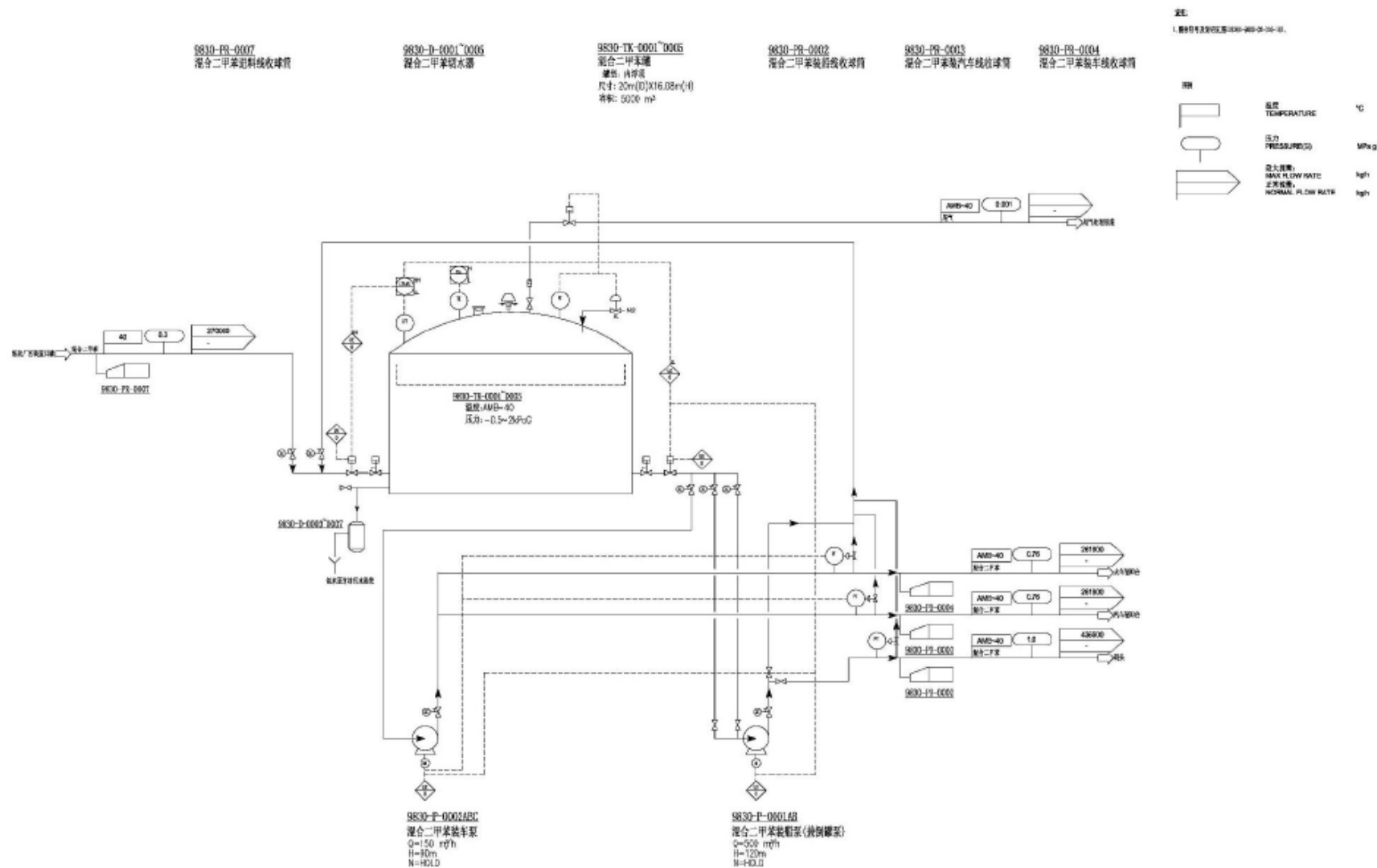
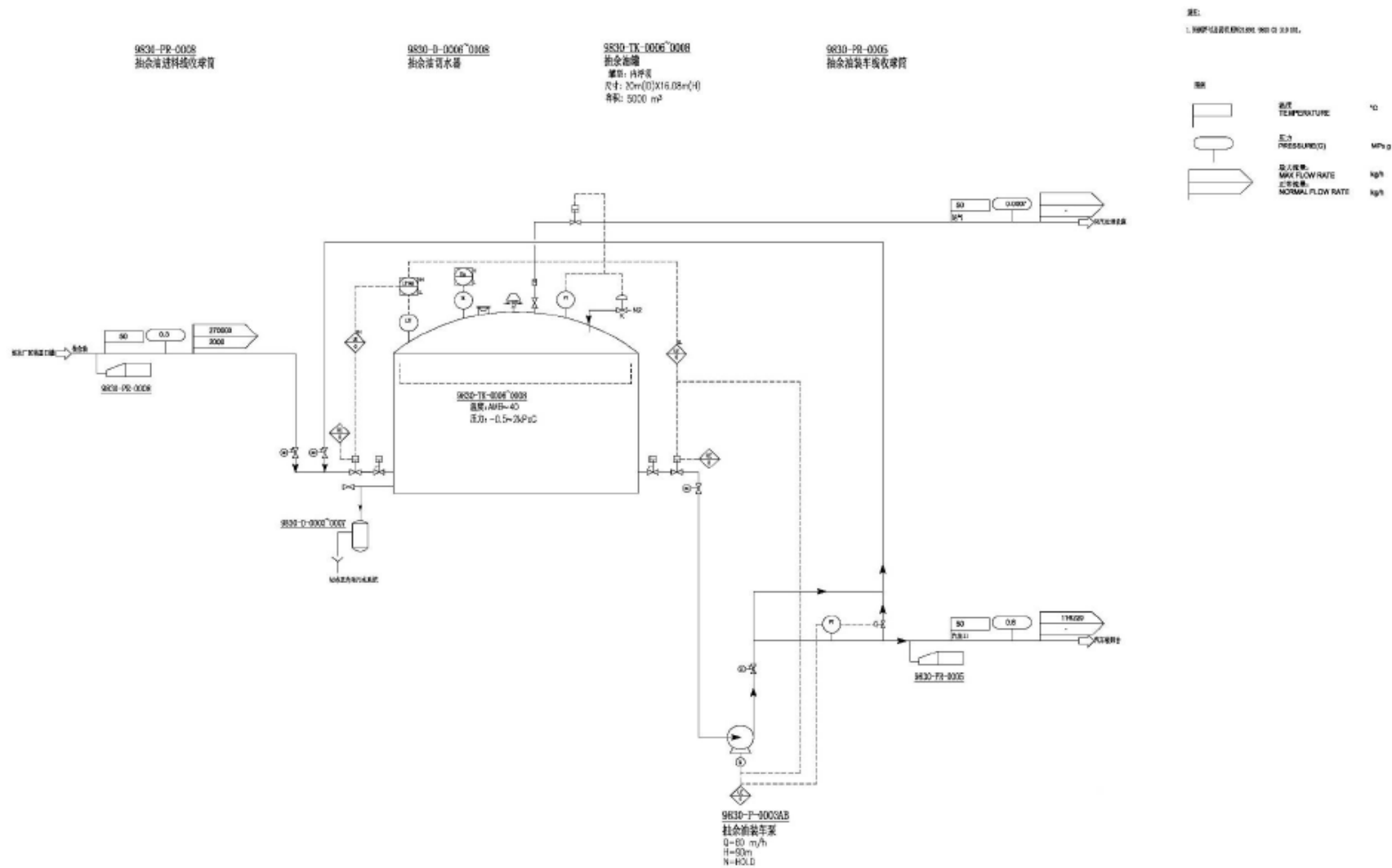


图 3.6-4 3#罐组混合二甲苯装卸工艺流程图（储罐编号：9830-TK-0003-0007）



3.6.2 清罐工艺

储罐在使用过程中将会在罐底产生残渣，为了不影响产品品质，企业将根据计划定期对储罐进行清罐，清罐残渣为危废，委托有资质单位处理。

3.6.3 装车（船）工艺

3.6.3.1 汽油装车（船）工艺

①装船

罐组设置 3 台 92#汽油装船泵（2 大 1 小），每台储罐设有装船入泵线，92#汽油或 92#汽油调和组分自 92#汽油罐经 92#汽油装船泵、92#汽油装船/倒罐泵，通过 1 条 DN600 装船线送至炼化码头装船。

罐组设置 3 台 95#汽油装船泵（2 大 1 小），每台储罐设有装船入泵线，95#汽油或 95#汽油调和组分自 95#汽油罐经 95#汽油装船泵、95#汽油装船/倒罐泵通过 1 条 DN600 装船线送至炼化码头装船。

罐组设置 2 台 98#汽油装船泵，每台储罐设有装船入泵线，98#汽油自 98#汽油储罐经 98#汽油装船/倒罐泵利用炼化厂区至炼化码头 1 条 DN450 装船线装船。

②装火车

罐组 92#汽油装汽车和装火车泵共用，92#汽油或 92#汽油调和组分自 92#汽油罐经 92#汽油装车泵通过一条 DN350 的装火车线送至仓储罐区工程铁路装卸站 92#汽油火车装车鹤管装火车。

罐组 95#汽油装汽车和装火车泵共用，92#汽油或 92#汽油调和组分自 95#汽油罐经 95#汽油装车泵通过一条 DN350 的装火车线送至仓储罐区工程铁路装卸站 95#汽油火车装车鹤管装火车。

98#汽油不考虑火车装车。

③装汽车

罐组设置 5 台 92#汽油装车泵（装汽车和装火车共用），每台储罐设有装车入泵线。92#汽油或 92#汽油调和组分自 92#汽油罐经 92#汽油装车泵通过一条 DN350 的装车线送至仓储罐区工程汽车装卸站汽油汽车装车鹤管装汽车。

罐组设置 5 台 95#汽油装车泵（装汽车和装火车共用），每台储罐设有装车入泵线。95#汽油或 95#汽油调和组分自 95#汽油罐经 95#汽油装车泵通过一条 DN350 的装车线送至仓储罐区工程汽车装卸站汽油汽车装车鹤管装汽车。

罐组设置 2 台 98#汽油装车泵，每台储罐设有装车入泵线。98#汽油自 98#汽油储罐经 98#汽油装车泵通过一条 DN350 的装车线送至仓储罐区工程汽车装卸站汽油汽车装车鹤管装车。

④乙醇汽油调和汽油输送流程

罐组设置 2 台 92#乙醇汽油装车泵，每台储罐设有装车入泵线。92#汽油调和组分自储罐经 92#汽油装车泵通过一条 DN350 的装车线送至仓储罐区工程汽车装卸站乙醇汽油汽车装车鹤管进料线。

罐组设置 2 台 95#汽油装车泵，每台储罐设有装车入泵线。95#汽油调和组分自储罐经 95#汽油装车泵通过一条 DN350 的装车线送至仓储罐区工程汽车装卸站乙醇汽油汽车装车鹤管进料线。

3.6.3.2 甲醇/乙醇/MTBE 装车（船）工艺

罐组设置 2 台甲醇倒罐泵，每台储罐设有倒罐入泵线，甲醇自成品罐经甲醇倒罐泵，通过 1 条 DN450 倒罐线送荣泰罐区，再由荣泰罐区送至盛虹炼化厂区或斯尔邦石化。

部分乙醇作为乙醇汽油的调和组份，用于调和 92#乙醇汽油、95#乙醇汽油；其余乙醇在仓储罐区（港前大道东地块）储存后经荣泰罐区汽车装卸站出库。罐组设置 2 台乙醇装车/倒罐泵，每台储罐设有倒罐入泵线，乙醇自成品罐经乙醇装车/倒罐泵，通过 1 条 DN300 装车线送荣泰罐区汽车装卸站装车出库，乙醇装车鹤管依托荣泰罐区。

MTBE 为车用汽油的调和组分，罐组设置 2 台 MTBE 输送泵，每台储罐设有入泵线，MTBE 自成品罐组经 MTBE 输送泵，通过 1 条 DN100 装车线送与 95#、98#汽油按照一定比例混合成 95#、98#车用汽油。

3.6.3.3 混合二甲苯抽余油装车（船）系统

3#罐组设置 2 台混合二甲苯装船泵，每台储罐设有装船入泵线，物料自混合二甲苯罐经混合二甲苯装船泵，通过 1 条 DN300 装船线送至荣泰码头装船。

3#罐组混合二甲苯装汽车和装火车泵共用，物料自混合二甲苯罐经二甲苯装车泵送至铁路装卸站仓储罐区工程火车装车鹤管装车，装车设施依托仓储罐区工程。

3#罐组设置 3 台混合二甲苯装车泵（装汽车和装火车共用），每台储罐设有装车入泵线。物料自混合二甲苯罐经二甲苯装车泵送至汽车装卸站二甲苯汽车装车鹤管装车。

3#罐组设置 2 台抽余油装车泵，每台储罐设有装车入泵线。物料自抽余油罐经抽余油装车泵送至汽车装卸站抽余油汽车装车鹤管装车出库。

汽车装车设有批量控制器，当装车量达到设定值时，自动装车系统将停止装车作业。

3.6.3.4 汽车装卸站

（1）MTBE 卸车流程

在仓储罐区工程厂外装卸设施预留位置上设置 2 台 MTBE 卸车泵，将汽车槽车 MTBE 卸入罐区（厂前大道东地块）成品罐组。

（2）92#车用汽油（高烯烃）卸车流程

在仓储罐区工程厂外装卸设施预留位置上设置 2 台 92#车用汽油（高烯烃）卸车泵，将汽车槽车 92#车用汽油（高烯烃）卸入罐区（厂前大道东地块）成品罐组。

（3）乙醇汽油调合汽油装车流程

在荣泰厂区仓储罐区工程厂外装卸设施预留位置上设置 6 套乙醇汽油汽车装车鹤管。车用汽油调合组分油进料线上设置 1 台流量计、1 台静态混合器；在乙醇进料线上设置 1 台流量计、1 个流量控制阀。在汽油乙醇混合器、进料线上按比例加入一定量的乙醇，经静态混合器混合、乙醇汽油汽车装车鹤管装车。

每个鹤管设有 1 套批量控制器，当装车量达到设定值时，自动装车系统将停止装车作业。装车过程中挥发出的 VOCs 依托仓储罐区工程厂外汽车装卸设施 VOCs 处理设施进行处理。此外，鹤管配套供应拉断阀，液相接口设置干式接头，减少了工艺物料的泄漏。

（4）混合二甲苯、抽余油装车流程

在仓储罐区工程厂外装卸设施预留位置上设置 2 套混合二甲苯汽车装车鹤管、2 套抽余油汽车装车鹤管。

每个鹤管设置批量控制器，当装车量达到设定值时，自动装车系统将停止装车作业。装车过程中挥发出的 VOCs、通过新建的 VOCs 处理设施进行处理。此外，鹤管配套供应拉断阀，液相接口设置干式接头，减少了工艺物料的泄漏。

92 汽油装车区域



MTBE 装车区域



抽余油装车区域



混合二甲苯装车区域



3.7 项目变动情况

表 3.7-1 重大变动判定

	判定标准	环评设计内容	实际建设情况	是否属于重大变动	备注
性质	1.建设项目开发、使用功能发生变化的。	建设 4 个罐组及配套装卸区，年周转量共计 482.6 万吨，同步实施管廊、给排水、供电等公辅工程	与环评一致	否	本项目苯乙烯储罐、苯乙烯装卸区域及其配套的环保设施均已建成，但因上游苯乙烯暂未产生，故本项目涉及苯乙烯部分不在本次验收范围内
规模	2.生产、处置或储存能力增大 30% 及以上的。	10 座共计 30 万方的汽油罐组、5 座共计 10 万方的成品罐组、8 座共计 4 万方的混合二甲苯和抽余油罐组、4 座共计 8 万方的苯乙烯罐组，年周转量共计 482.6 万吨	苯乙烯暂未产生，剩余部分与环评一致	否	
	3.生产、处置或储存能力增大，导致废水第一类污染物排放量增加的。	不涉及	不涉及	否	
	4.位于环境质量不达标区的建设项目生产、处置或储存能力增大，导致相应污染物排放量增加的（细颗粒物不达标区，相应污染物为二氧化硫、氮氧化物、可吸入颗粒物、挥发性有机物；臭氧不达标区，相应污染物为氮氧化物、挥发性有机物；其他大气、水污染物因子不达标区，相应污染物为超标污染因子）；位于达标区的建设项目生产、处置或储存能力增大，导致污染物排放量增加 10% 及以上的。	10 座共计 30 万方的汽油罐组、5 座共计 10 万方的成品罐组、8 座共计 4 万方的混合二甲苯和抽余油罐组、4 座共计 8 万方的苯乙烯罐组，年周转量共计 482.6 万吨	苯乙烯暂未产生，剩余部分与环评一致	否	
地点	5.重新选址；在原厂址附近调整（包括总平面布置变化）导致环境防护距离范围变化且新增敏感点的。	连云港石化基地港前大道东地块	连云港石化基地港前大道东地块	否	

	判定标准	环评设计内容	实际建设情况	是否属于重大变动	备注
生产工艺	6.新增产品品种或生产工艺（含主要生产装置、设备及配套设施）、主要原辅材料、燃料变化，导致以下情形之一： （1）新增排放污染物种类的（毒性、挥发性降低的除外）； （2）位于环境质量不达标区的建设项目相应污染物排放量增加的； （3）废水第一类污染物排放量增加的； （4）其他污染物排放量增加 10% 及以上的。	实际建设情况与环评一致		否	
	7.物料运输、装卸、贮存方式变化，导致大气污染物无组织排放量增加 10% 及以上的。	实际建设情况与环评一致，本项目运输、装卸、贮存方式未发生变化		否	
环境保护措施	8.废气、废水污染防治措施变化，导致第 6 条中所列情形之一（废气无组织排放改为有组织排放、污染防治措施强化或改进的除外）或大气污染物无组织排放量增加 10% 及以上的。	项目废水和经污染雨水经“隔油池+中和池+调节池+气浮池+二沉池+深度处理”工艺处理后回用于盛虹炼化一体化项目 4#化工循环水场。废气收集后均通过“三级冷凝+催化氧化”处理后通过 15m 高排气筒排放	废水、废气防止措施与环评一致。本项目属于盛虹炼化连云港有限公司外罐区项目一部分，外罐项目建成后，共计 10 个废气排放口，但在实际建设过程中，为便于后期的监管监测，将同类型排气筒合并至本项目对应 4 套废气处理设施处理后排放（处理设施风量和排气筒内径均有变化），外罐区新增 7 个紧急排放口，正常生产时处于关闭状态	否	已完成盛虹炼化连云港有限公司外罐区项目一般变动环境影响分析报告，变动性质为一般变动
	9.新增废水直接排放口；废水由间接排放改为直接排放；废水直接排放口位置变化，导致不利环境影响加重的。	无废水排放口，实际建设情况与环评一致		否	/
	10.新增废气主要排放口（废气无组织排放改为有组织排放的除外）；主要排放口排气筒高度降低 10% 及以上的。	四个废气排放口	排放口数量一致，风量和排气筒内径发生变化	否	/
	11.噪声、土壤或地下水污染防治措施变化，导致不利环境影响加重的。	实际建设情况与环评一致		否	/

判定标准	环评设计内容	实际建设情况	是否属于重大变动	备注
12.固体废物利用处置方式由委托外单位利用处置改为自行利用处置的（自行利用处置设施单独开展环境影响评价的除外）；固体废物自行处置方式变化，导致不利环境影响加重的。	废活性炭危险废物原环评内未识别，外罐区一般变动环境影响分析中重新识别，委托有资质单位妥善处置。		否	/
13.事故废水暂存能力或拦截设施变化，导致环境风险防范能力弱化或降低的。	实际建设情况与环评一致		否	/

本项目属于盛虹炼化连云港有限公司外罐区项目一部分，外罐区项目已完成一般变动环境影响分析报告，项目变动性质为一般变动，且变动环境影响可接受。

对照《关于印发环评管理中部分行业建设项目重大变动清单的通知》（环办〔2015〕52号）、《关于印发污染影响类建设项目重大变动清单（试行）的通知》（环办环评函〔2020〕688号）、省生态环境厅《关于加强涉变动项目环评与排污许可管理衔接的通知》（苏环办〔2021〕122号），本项目不属于重大变动。

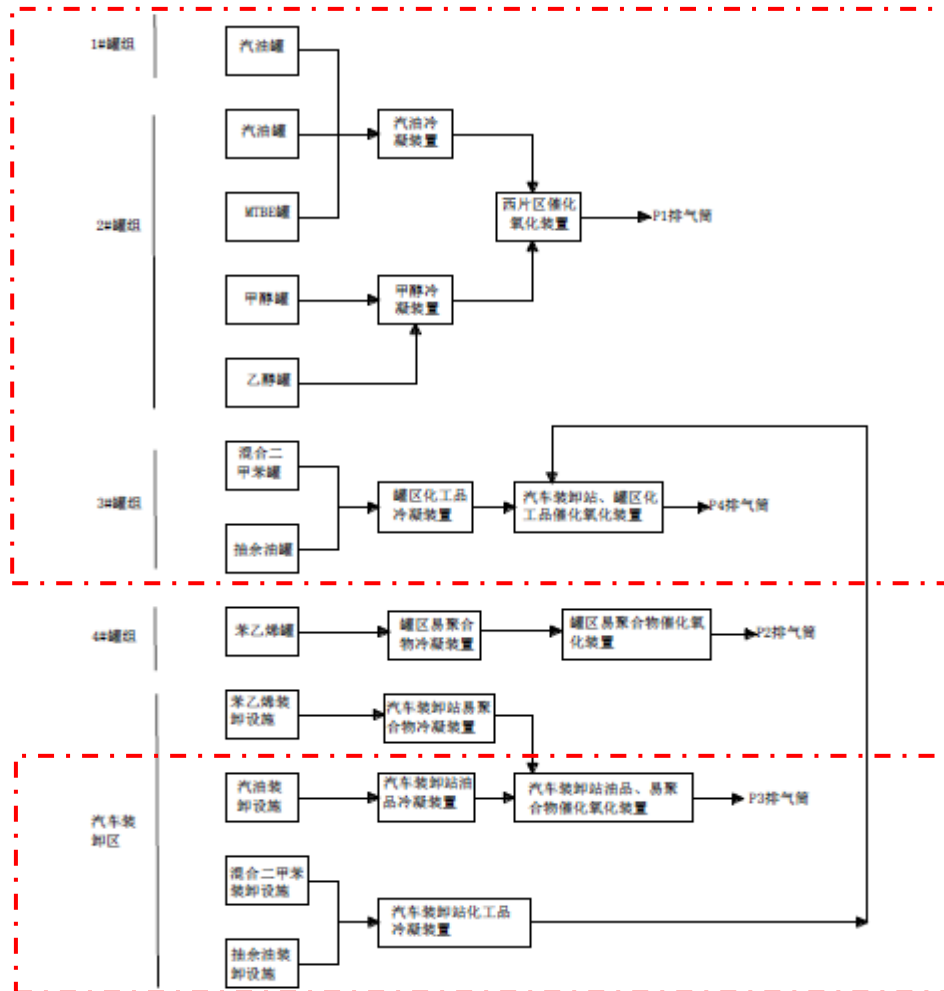
4 环境保护设施

4.1 污染物治理/处置设施

4.1.1 废气

4.1.1.1 有组织废气

本项目有组织废气主要为储罐区废气、汽车装卸区废气。其中 1#、2#罐区废气分别经三级冷凝回收后通过 CO 处置后，经 15m 高排气筒（DA004）排放；4#罐区废气经“三级冷凝+CO”处置后，经 15m 高排气筒（DA002）排放；汽车装卸区苯乙烯、汽油装卸设施废气分别经三级冷凝回收后通过 CO 处置后，经 15m 高排气筒（DA001）排放；汽车装卸区混合二甲苯、抽余油装卸设施废气、3#罐区废气分别经三级冷凝回收后通过 CO 处置后，经 15m 高排气筒（DA003）排放。



注：红色线框内为本次验收内容

图 4.1-1 废气收集处理示意图

表 4.1-1 废气排放及处理措施一览表

罐组编号	污染因子	环评设计处理方式	实际建设情况	设计处理效率参数	排放方式及去向
1#罐组（汽油罐）	NMHC、 甲醇	汽油罐组及 MTBE 罐组储罐呼吸废气收集后经冷凝处置，甲醇乙醇储罐呼吸废气收集后经冷凝处置，两股废气冷凝后合并通过催化氧化装置焚烧处理	汽油罐组及 MTBE 罐组储罐呼吸废气收集后经冷凝处置，甲醇乙醇储罐呼吸废气收集后经冷凝处置，两股废气冷凝后合并通过催化氧化装置焚烧处理		经 15m 高排气筒（DA004）排放
2#罐组					
汽油罐					
MTBE 罐					
3#罐组	NMHC、 二甲苯	混合二甲苯罐和抽余油罐呼吸废气经冷凝装置处置，混合二甲苯和抽余油装卸废气经冷凝装置处理，两股废气冷凝后合并通过催化氧化装置焚烧处理	混合二甲苯罐和抽余油罐呼吸废气经冷凝装置处置，混合二甲苯和抽余油装卸废气经冷凝装置处理，两股废气冷凝后合并通过催化氧化装置焚烧处理	冷凝： 85%； CO： 98.5%	经 15m 高排气筒（DA003）排放
混合二甲苯罐					
汽车装卸区	NMHC	汽油装卸废气近冷凝处理后通过催化氧化装置处理	汽油装卸废气近冷凝处理后通过催化氧化装置处理		经 15m 高排气筒（DA001）排放
混合二甲苯					
抽余油					
汽油					



4.1.1.2 无组织废气

(1) 储罐的无组织废气控制措施

扩建项目 1#罐组、2#罐组、3#罐组储罐采用内浮顶罐加氮封，4#罐组储罐采用拱顶储罐加氮封，并将储罐的废气收集送入催化氧化回收装置进行处理，大大的减少了储罐的无组织排放。同进厂内针对全厂进行泄露监测与修复（LDAR），从根本上控制无组织废气。

(2) 装卸区的无组织废气控制措施

扩建项目罐组采用汽车密闭装车鹤管，装载过程时均采用底部装方式，同时对装卸区废气进行收集并送催化氧化装置处理，催化氧化装置处理效率满足《挥发性有机物无组织排放控制标准》（GB 37822-2019）等相关管控要求。

4.1.2 废水

本扩建项目产生废水包括洗罐废水、地面冲洗及绿化用水、含油污水、生活废水和初期雨水。

其中，本项目储罐在更换品种和检修时才对其进行清洗。本项目涉及的储罐均为共用储罐，共用储罐每五年换化学品轮换一次，因此一年最多新增洗罐次数为 1 次。

本扩建项目产生洗罐废水、地面冲洗水、含油污水、初期雨水和生活废水等厂外储罐区废水均依托盛虹炼化一体化项目污水处理场含油污水处理系统进行处理，处理后废水全部回用于 4#化工循环水场作补充水。

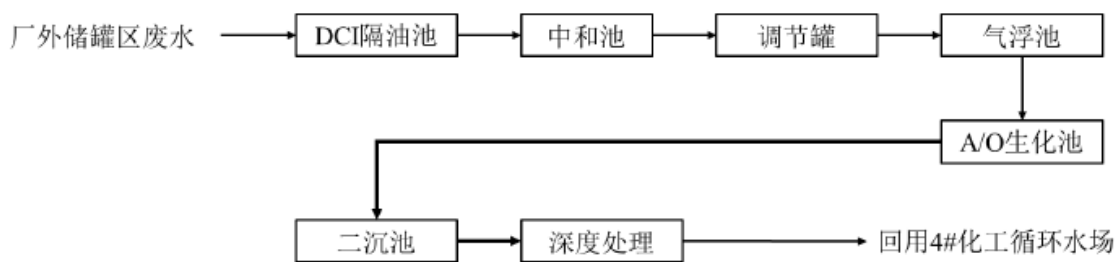
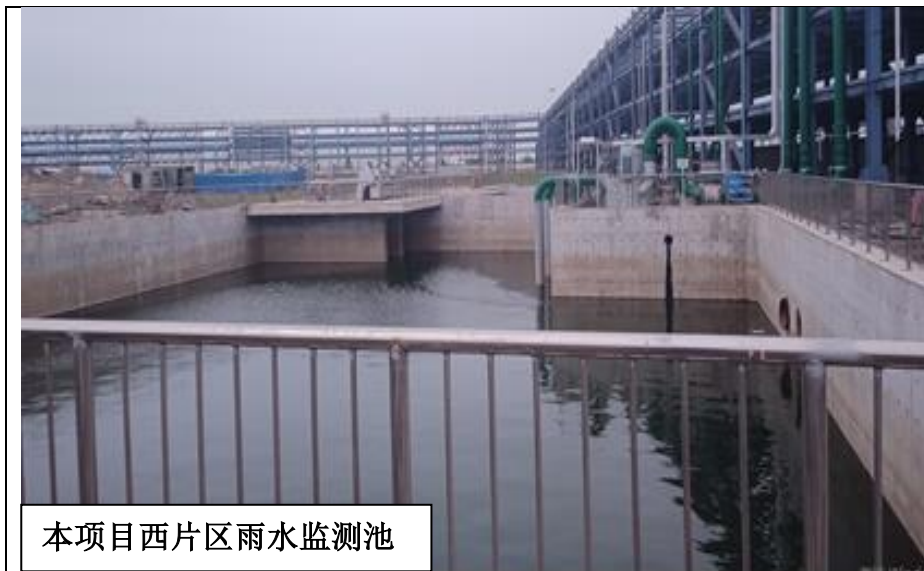


图 4.1-2 废水处理工艺流程图

表 4.1-2 本项目废水源强汇总

废水名称	污染物名称	处理措施
洗罐废水	COD、石油类	隔油池+中和池+调节罐+气浮池+A/O生化池+二沉池+深度处理，回用于4#化工循环水厂
地面冲洗水	COD、SS、石油类	
含油污水	COD、二甲苯、石油类	
初期雨水	COD、SS、石油类	
生活污水	COD、SS、氨氮、总氮、总磷	



4.1.3 噪声

本扩建项目新增的主要噪声源为各类传输泵和 VOCs 催化燃烧设备等，均采用低噪设备。

噪声方式措施主要从厂区布局和设备控制两个方面来采取措施。

（一）平面布置措施

（1）优化工艺流程，减少噪声污染源。

（2）充分利用各种自然因素，如地形、建筑物、绿化带等使厂区与噪声敏感区隔开。在工艺流程允许的情况下，生产装置可按其噪声强度分区布置，噪声较高的装置应尽量置于远离厂外噪声敏感区的一侧，或用不含声源的建筑物如辅助厂房、仓库以及不产生噪声的塔、罐和容器等大型设备作为屏障与噪声敏感区隔开。

（3）噪声辐射指向性较强的声源，要背向噪声敏感区及厂内噪声敏感工作岗位，如集中控制室、分析化验室、会议室、办公室等。

（4）噪声强度较大机械设备，例如各类泵，尽量安装于厂房内，以减少噪声对厂内、外环境的影响。

（二）设备控制措施

（1）电机一泵：设置电机隔声罩。

（2）风机及压缩机：进（排）气管道安装消声器，设备与底座之间设置减振措施等。

4.1.4 固体废物

本扩建项目新增固废分为生活垃圾和危险废物，危险废物包括清罐产生的油泥、冷凝残液、废催化剂和废活性炭，危险废物产生及处置情况详见下表。

本项目产生的危险废物将暂存在炼化一体化厂区危废仓库内，危废暂存库采取防渗、防漏、防风、防雨、防晒等措施，防止存放过程中二次污染。按照要求设置规范设置标志，配备通讯设备、照明设施和消防设施，设置气体导出口及气体净化装置，确保废气达标排放；在入口、危废库内部、危险废物运输车辆通道等关键位置按照危险废物贮存设施视频监控布设要求设施视频监控，并与中控室联网，采用云存储方式保存视频监控数据。

表 4.1-3 固废产生及处置情况一览表

危险废物名称	危险废物类别	危险废物代码	产生工序及装置	形态	主要成分	有害成分	产生周期	危险特性	污染防治措施
清罐油泥	HW08	900-221-08	清罐检修	固态	油泥和沉渣	油泥和沉渣	每五年	T,I	暂存于炼化一体化厂区危险废物暂存库,后委托有资质单位处理处置
冷凝残液	HW06	900-402-06	油气治理	液态	混合二甲苯、抽余油、苯乙烯	混合二甲苯、抽余油、苯乙烯	连续	T,I,R	
废催化剂	HW46	900-037-46	废气治理	固态	铂、钯	铂、钯	每五年	T,I	
废活性炭	HW49	900-039-49	废气治理	固态	废活性炭	吸附的VOCs	每五年	T	

危废仓库（依托原有，主厂区危废仓库）





一般固废仓库



4.2 其他环保措施

4.2.1 地下水、土壤污染防治措施

（1）源头控制措施

为了保护地下水环境，采取措施从源头上控制对地下水的污染。

实施清洁生产和循环经济，减少污染物的排放量。从设计、管理各种工艺设备和物料运输管线上，防止和减少污染物的跑冒滴漏；合理布局，减少污染物泄漏途径。

（2）分区防控措施

本项目地面防渗设施参照《石油化工工程防渗技术规范》（GB/T 50934-2013），按照分区防渗原则，设为重点污染防治区、一般污染防治区和非污染区，重点污染防治区防渗层的防渗性能不低于6.0m厚渗透系数为 $1.0 \times 10^{-7} \text{cm/s}$ 的黏土层的防渗性能，

一般污染防治区防渗层的防渗性能不低于 1.5m 厚渗透系数为 $1.0 \times 10^{-7} \text{cm/s}$ 的黏土层的防渗性能，非污染区采用一般地面硬化。以确保任何物质的冒溢能被回收并不污染土壤和地下水。本项目防渗分区示意图见图 4.2-1 和图 4.2-2。

除上述防渗处理外，储罐区内各罐体分单元放置，各单元均设置高度不低于 1.2m 的防火堤；生产装置区选择耐腐蚀的设备、管道及阀门，以尽可能避免废液的跑冒滴漏；危险废物暂存场所的设置和管理严格执行《危险废物贮存污染控制标准》（GB 18597-2023）的规定。

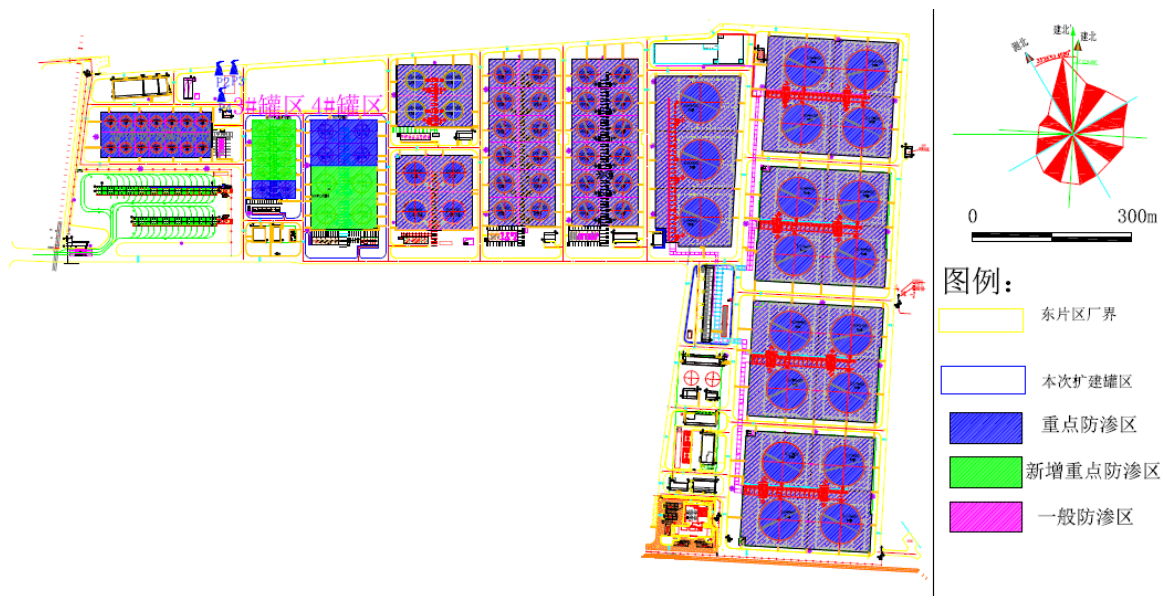


图 4.2-1 本项目东片区分区防渗图

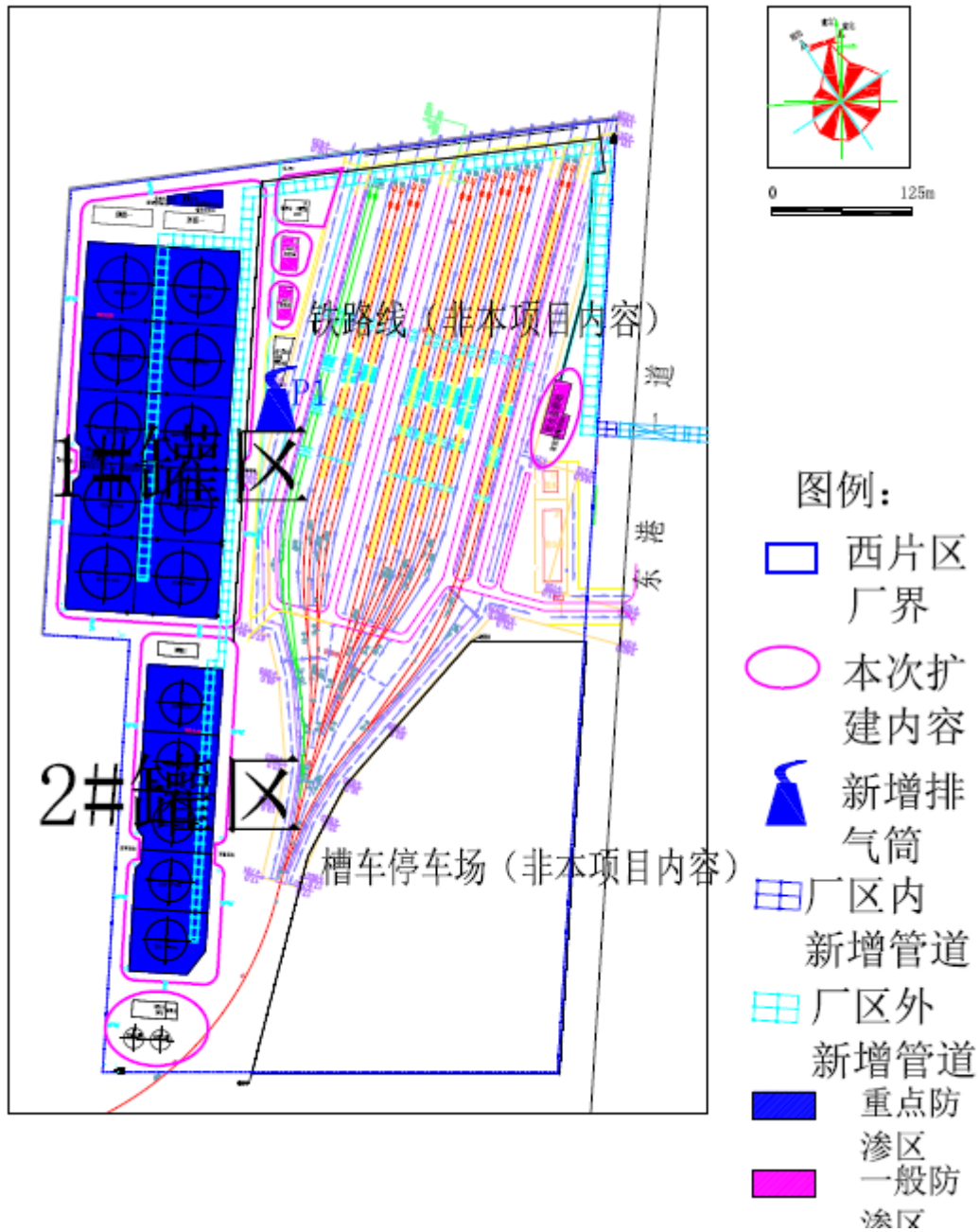


图 4.2-2 本项目西片区分区防渗图

4.2.2 环境风险防范措施及应急预案

4.2.2.1 环境风险防范措施

厂区设有多个事故应急池和雨水监控池，用于收集事故废水及消防尾水。公司所有事故应急池由 DCS/FCS 系统统一控制，事故应急池之间通过管线联通，一旦发生安全生产与突发环境事故，可作为一个整体发挥事故水、消防水和受污染雨水的拦截作用。在容积方面，能够满足事故水收集需要。

企业已按照《企事业单位和工业园区突发环境事件应急预案编制导则》（DB32/T

3795-2020) 要求编制了突发环境事件应急预案, 于 2022 年 09 月 09 日通过国家东中西区域合作示范区(连云港徐圩新区)环境保护局备案,(备案号:320741-2022-016-H)。

4.2.2.2 规范化排污口、监测设施及在线监测装置

本次验收涉及到 3 个排气筒和 2 个雨水排口。厂区排污口均按《江苏省排污口设置及规范化整治管理办法》(苏环控[1997]122 号) 要求规范化设置。

本项目 DA001、DA003、DA004 废气排放口均安装有 VOCs 在线监测设施; 仓储罐区出厂雨水口和厂外罐区东地块雨水口均安装有流量计、pH 计、COD、氨氮、挥发酚在线监测设备及视频监控系统。企业在线监测设施已与管理部门系统平台联网。

本项目 DA001、DA003 废气排放口在线监测系统运维由徐州谦淼环保科技有限公司负责, DA004 废气排放口在线监测系统运维由南京舜华环境科技有限公司负责。目前本次验收涉及到的 3 个废气排放口已于 2023 年 04 月完成比对验收。

厂区雨水排口在线监测系统运维由南京长距科技有限公司负责, 在线监测设施于 2023 年 02 月完成比对验收。



4.3 环保设施投资及“三同时”落实情况

本项目投资总额 75372.38 万元，其中环保投资 8931 万元，占总投资的 11.8%。
扩建项目“三同时”验收内容表表 4.3-1。

表 4.3-1 项目环保设施环评设计、实际建设及投资情况表

污染源	污染物	环保设施名称	实际建设情况	依托情况	环保投资（万元）	实际投资（万元）	效果	进度
废气	NMHC、甲醇、二甲苯、苯乙烯	DA001: 1套预处理+1套CO DA002: 1套预处理+1套CO DA003: 2套预处理+1套CO DA004: 3套预处理+1套CO	与环评一致	新建	7030	6772	排放的 NMHC、甲醇、二甲苯满足江苏省《大气污染物综合排放标准》（DB32/4041-2021）表 1、表 3 排放限值；苯乙烯满足江苏省《化学工业挥发性有机物排放标准》（DB32/3151-2016）表 1、表 2 排放限值	与生产装置同时设计，同时施工，同时投入运行（涉及苯乙烯部分暂未投用）
废水	COD、SS、氨氮、总氮、总磷、石油类等	厂内含油废水处理设施，处理工艺：隔油池+中和池+调节罐+气浮池+A/O 生化池+二沉池+深度处理	依托		/	/	厂内含油废水处理设施尾水达到厂内化工循环水场的进水水质后回用	
地下水	COD、SS、氨氮、总氮、总磷、石油类	罐区防渗	与环评一致	部分新增	600	560	满足厂区分区防渗要求	
噪声	噪声	选用低噪声设备，采用隔声、减振、消音等措施。	与环评一致	部分新增	50	43	厂界满足《工业企业厂界环境噪声排放标准》（GB12348-2008）3 类标准要求	
固废	危险废物	委托有资质单位进行处置	与环评一致	依托	4	4	零排放	
	生活垃圾	环卫收集处理	与环评一致	依托	1	1	零排放	
环境风险防范	应急预案及应急物资	/	/	部分新增	55	55	满足风险防范要求	
	事故池	/	/	新建	200	186	满足设计要求	
绿化	绿化面积 7137m ² ，106 万元。							

污染源	污染物	环保设施名称	实际建设情况	依托情况	环保投资（万元）	实际投资（万元）	效果	进度
		清污分流、排污口规范化设置	/	新建	/	260	满足要求	建成投用
		“以新带老”措施，东片区雨水监测池由 10000m ³ ，扩建到 16000m ³ ，	/	改建	/	682	满足要求	
		“以新带老”措施，东片区原事故池由 6000m ³ 扩建到 9500m ³ ，		改建	/	262	满足要求	
		大气环境保护距离	本项目计算范围内无超标点，无需设置大气环境保护距离					
		合计	8931 万元					

5 环境影响评价主要结论与建议及其审批部门审批决定

5.1 环境影响评价主要结论

5.1.1 项目概述

- (1) 项目名称：盛虹炼化一体化仓储罐区（港前大道东地块）项目；
- (2) 项目性质：扩建；
- (3) 建设单位：盛虹炼化（连云港）有限公司；
- (4) 建设地点：连云港市国家东中西区域合作示范区徐圩石化产业园港前大道东；
- (5) 投资总额：109813.72 万元，其中环保投资 8272 万元，占总投资的 7.53%；
- (6) 占地面积：120054 平方米（西片区新增占地，不计东片区依托的现有仓储罐区工程规划用地）；
- (7) 职工人数：劳动定员 26 人，年工作日为 350 天，年工作时间 8400 小时，每天两班制，按照四班二运转设置；管理、技术及辅助人员，依托主厂区，采用常白班制；
- (8) 行业类别和代码：G5941 油气仓储、G5942 危险化学品仓储、G5720 陆地管道运输、G5435 危险货物道路运输。

5.1.2 污染物排放情况

(1) 废水

本项目产生的废水包括洗罐废水、地面冲洗水、含油污水、初期雨水及生活污水，经盛虹炼化一体化项目污水处理场含油污水处理系统处理后回用于 4#化工循环水场作补充水。

(2) 废气

扩建项目的废气主要储罐呼吸气和装卸过程废气，分别经三级冷凝+催化燃烧后，排入大气。项目共设 4 套催化燃烧装置，经催化燃烧后，有组织总量为：二甲苯 0.0358t/a；甲醇 0.0308t/a；苯乙烯 0.0178t/a；NMHC1.3387t/a。

(3) 噪声

扩建项目新增的主要噪声源为各类输送泵（59 台）、VOCs 催化燃烧设备（4 套），均采用低噪声设备。

(4) 固废

本项目危险废物清罐油泥产生量 5.4t/a，冷凝残液产生量 178.72t/a，废催化剂 0.72t/a，均委托中节能(连云港)清洁技术发展有限公司处置。

本项目生活垃圾产生量为 9.49t/a，统一收集后委托环卫部门处置。

5.1.3 主要环境影响

（1）大气环境影响

①本项目处于不达标区，大气评价等级为一级。本项目有组织排放的各类污染物对周边大气环境造成的影响较小，下风向最大质量浓度占标率为 4.72%；无组织排放的各类污染物厂界浓度也满足相应限值，下风向最大质量浓度占标率为 15.99%。有组织和无组织排放的污染物最大浓度占标率 < 100%。因此，本项目大气环境影响可接受。

②非正常工况下，本项目污染物对外环境影响较正常工况明显增加。因此需要避免事故发生，建设单位在日常营运过程中应加强管理，降低非正常事故的发生概率。

（2）地表水环境影响

本项目新增废水为洗罐废水、地面冲洗水、含油污水、初期雨水及生活污水，依托现有项目含油污水处理系统处理后回用于本项目第四循环水补充水，不外排，因此不会对地表水产生影响。

根据现有厂区含油污水处理系统的进水水质要求，本项目新增废水的水质满足设计进水水质要求。含油污水的设计规模为 1200m³/h，剩余处理规模为 34.186m³/h，本项目新增废水 5.135m³/h，因此从水质及水量上看，本项目新增含油废水依托现有含油污水处理系统处理是可行的，不会对现有处理设施构筑物及处理效率产生影响。

（3）固废环境影响

本项目危险废物委托有资质单位处置，均不排放外环境，对外环境的影响较小。本项目生活垃圾由环卫部门统一收集处理，不外排外环境，对外环境的影响较小。

（4）噪声环境影响

预测结果表明，本项目建成后，罐区厂界预测点昼、夜间噪声贡献值均符合《工业企业厂界环境噪声排放标准》（GB12348-2008）3类标准的要求；经叠加在建项目和同期拟建项目的贡献值和环境背景值后，罐区厂界昼间噪声值范围在 53.22dB(A)~55.67dB(A)，夜间噪声范围在 47.09dB(A)~52.22dB(A)，罐区厂界满足《声环境质量标准》（GB3096-2008）3类标准。根据调查，本项目厂界外 200m 范围内均无居民区等环境敏感目标存在，项目噪声排放对环境的影响较小。

（5）地下水环境影响分析

正常状况下，污染物无超标范围，拟建项目正常工况对地下水无影响。在非正常工况发生废污水或污染物渗漏情况下，污染物对地下水的影响范围和距离大小主要取决于污染物渗漏量的大小、污染因子的浓度、地下水径流的方向、水力梯度、含水层的渗透性和富水性，以及弥散度的大小。

上述预测结果可知，污染物长期泄漏会对地下水造成影响，但整体影响范围主要集中在地下水径流的下游方向。由于项目所在区域地下水水力梯度较小，污染物迁移速度也较慢。在预测的较长时间内，污水处理区最大超标距离 35.85m，最大超标范围 950.32m²；二甲苯储罐最大超标距离 36.79m，最大超标范围 1021.57m²；苯乙烯储罐最大超标距离 38.93m，最大超标范围 1309.78m²；几种情况下污染范围仍在厂区范围内，不会对周围的环境保护目标造成不利影响。

考虑到地下水环境监测及保护措施，在厂区下游会设有地下水监测点，一旦监测到污染物超标，监测点监测信息会在较短时间内有响应，会及时启动应急预案，进行污染物迁移的控制和修复，可以有效控制污染物的迁移。综上，废水及储罐一旦发生渗漏，10年内对周围地下水影响范围较小。

（6）土壤环境影响

根据预测结果，在废水调节池发生泄漏，防渗措施失效的情况下，废水中污染物直接渗入土壤，考虑该污染物以点源的形式垂直入渗土壤，1d时可影响到0.5m内的土壤，100d时可能影响到5米以下的土壤，随之时间的推移，影响深度逐渐加深。

本项目污水处理站严格按照土壤和地下水保护措施进行防渗，保证废水调节池等区域无泄漏，在各项防渗措施完好的情况下，可保证废水对厂区内土壤环境的影响可控。

（7）环境风险影响

汽油燃烧伴生次生 CO 事故：结果显示最不利后果为最不利气象条件下，CO 在事故发生的 11min 内浓度值超过大气毒性终点浓度 1，最远到达 1320m，超过大气毒性终点浓度 2 的时间持续 31min，最远影响距离达 3710m。

苯乙烯储罐泄漏事故：结果显示最不利后果为最常见气象条件下，苯乙烯在事故发生未达到大气毒性终点浓度-1，超过大气毒性终点浓度 2 的时间持续 6min，最远影响距离达 294m。

根据预测结果，周边环境敏感目标受到的大气伤害概率值较低，且本项目周边无敏感目标。

5.1.4 环境保护措施

5.1.4.1 废水

本项目废水经含油废水处理线处理后，达到《城市污水再生利用 工业用水水质》（GB/T19923-2005）、《石油化工污水再生利用设计规范》（SH 3173-2013）、《工业循环冷却水处理设计规范》（GB/T 50050-2017）中的间冷开式循环冷却水系统补充水水质控制指标后回用于厂区 4#化工循环场，不外排。

5.1.4.2 废气

本项目废气主要为物料储存过程废气、甲醇卸车及乙醇汽油、调和汽油装车废气，废气经收集后经三级冷凝+催化燃烧工艺处理后，通过 4 根排气筒排放，其中排放的 NMHC、甲醇、二甲苯满足江苏省《大气污染物综合排放标准》（DB32/4041-2021）表 1、表 3 排放限值；苯乙烯满足江苏省《化学工业挥发性有机物排放标准》（DB32/3151-2016）表 1、表 2 排放限值。

5.1.4.3 噪声

本项目通过平面布置控制措施及设备控制措施两方面举措确保厂区噪声排放达标。

平面布置上，充分利用各种自然因素，如地形、建筑物、绿化带等使厂区与噪声敏感区隔开。在工艺流程允许的情况下，生产装置可按其噪声强度分区布置，噪声较高的装置应尽量置于远离厂外噪声敏感区的一侧，或用不含声源的建筑物如辅助厂房、仓库以及不产生噪声的塔、罐和容器等大型设备作为屏障与噪声敏感区隔开。

设备噪声主要控制措施有：设置电机隔声罩；进（排）气管道安装消声器，消声量在 25dB（A）以上；对电机空气动力噪声和电磁噪声均可进行有效控制，一般降噪效果可达 8~10dB；对机泵与基础间的隔振或减振处理。

5.1.4.4 固体废物

项目运行过程中产生的危险废物，均委托有资质单位处置；一般固废委托专业单位回收综合利用；生活垃圾委托环卫部门处理。固体废物全部实现综合利用或无害化处置。

5.1.5 环境影响经济损益分析

本项目在确保环保资金和污染治理设施到位的前提下，项目产生的“三废”在采取合理的处理处置措施后，可明显降低其对环境的危害，各项污染物均达标排放，并

取得一定的经济效益。由此可见，项目环保投资具有较好的环境经济效益。

5.1.6 总结论

环评单位通过调查、分析和综合评价后认为：拟建项目符合国家和地方有关环境保护法律法规、标准、政策、规范及相关规划要求；生产过程中遵循清洁生产理念，所采用的各项污染防治措施技术可行、经济合理，能保证各类污染物长期稳定达标排放；预测结果表明项目所排放的污染物对周围环境和环境保护目标影响较小；通过采取有针对性的风险防范措施并落实应急预案，项目的环境风险可接受。建设单位开展的公众参与结果表明公众对项目建设无反馈意见。综上所述，在落实本报告书中的各项环保措施以及各级环保主管部门管理要求的前提下，从环保角度分析，拟建项目的建设具有环境可行性。同时，拟建项目在设计、建设、运行全过程中还必须满足消防、安全、职业卫生等相关管理要求，进行规范化的设计、施工和运行管理。

5.2 审批部门审批决定

国家东中西区域合作示范区（连云港徐圩新区）环境保护局于 2022 年 03 月 20 日以示范区环审（2022）13 号文对项目予以批复。批复如下：

一、项目位于连云港石化产业基地港前大道东。项目新建 4 个罐组及配套装卸区，包括 10 座共计 30 万方的汽油罐组、5 座共计 10 万方的成品罐组、8 座共计 4 万方的混合二甲苯和抽余油罐组、4 座共计 8 万方的苯乙烯罐组，年周转量共计 482.6 万吨/年。主要装卸系统包括 MTBE、汽油、混合二甲苯、抽余油、苯乙烯装卸车岛，同步实施管廊、给排水、供电等配套公辅工程，其中管廊仅限于本项目区域内及本项目界区（东片区）至盛虹炼化一体化仓储罐区（西片区）连接管廊。项目总投资 109813.72 万元，其中环保投资 8272 万元。

项目符合国家、省产业政策及《连云港市城市总体规划（2015-2030）》、《连云港石化产业基地总体发展规划修编》及规划修编环评审查意见的相关要求。项目实施将对周边环境产生一定不利影响，在全面落实“报告书”和本批复提出的各项生态环境保护措施后，不利生态环境影响能够得到减缓和控制。根据“报告书”评价结论及评估意见，我局原则同意“报告书”的环境影响评价总体结论和拟采取的生态环境保护措施。

二、在项目工程设计、建设及运营过程中，你公司必须严格落实“报告书”中提出的各项环保要求，确保各类污染物稳定达标排放的前提下，须着重做好以下工作：

（一）项目在设计、建设、运营中应严格落实四个“世界一流”的标准，全过程贯彻清洁生产原则和循环经济理念，加强生产和环境管理，减少污染物产生量和排放量。项目污染控制应符合《连云港石化产业基地总体发展规划修编环境影响报告书》及审查意见相关要求。

本项目“三废”治理设施须由有资质单位设计、施工，方案应通过专家论证及安全评价并在建设中严格落实。使用的非道路移动机械要通过“非道路移动机械环保信息采集”微信小程序进行信息采集。

（二）按“雨污分流、清污分流、一水多用、分质处理”原则规划、建设厂区给排水管网。项目新增一个雨水口。

项目洗罐废水、地面冲洗及绿化用水、含油污水、生活废水和污染雨水经“DCI隔油池+中和池+调节罐+气浮池+A/O+二沉池+深度处理”工艺处理后回用于盛虹炼化一体化项目 4#化工循环水场。回用水参照执行《城市污水再生利用 工业用水水质》（GB/T 19923-2005）《石油化工污水再生利用设计规范》（SH3173-2013）《工业循环冷却水处理设计规范》（GB/T50050-2017）中的间冷开式循环冷却水系统补充水水质控制指标。雨水排放标准参照《关于规范连云港石化产业基地内企业雨水排放标准的通知》要求执行。

（三）落实“报告书”提出的各项废气污染防治措施，鼓励采用技术先进的废气处理工艺，确保各类废气达标排放，并不得产生异味。

项目 1#罐区、2#罐区汽油和 MTBE 储罐废气经 1 套“三级冷凝装置”处理后，2#罐区甲醇和乙醇储罐废气经 1 套“三级冷凝装置”处理后，尾气合并再经“CO 装置”处理后通过 1 根 15 米高排气筒排放；4#苯乙烯储罐废气经“三级冷凝装置+CO 装置”处理后，尾气通过 1 根 15 米高排气筒排放；汽车装卸区苯乙烯装卸设施废气经 1 套“三级冷凝装置”处理后，汽油装卸设施废气经 1 套“三级冷凝装置”处理后，尾气合并再经“CO 装置”处理后，通过 1 根 15 米高排气筒排放；汽车装卸区混合二甲苯装卸设施废气、抽余油装卸设施废气经 1 套“化工品冷凝装置”处理后，3#罐区混合二甲苯罐废气、抽余油罐废气经 1 套“化工品冷凝装置”处理后，尾气合并再经“CO 装置”处理后通过 1 根 15 米高排气筒排放。

项目非甲烷总烃、二甲苯应满足《石油炼制工业污染物排放标准》（GB31570-2015）《石油化学工业污染物排放标准》（GB31571-2015）《大气污染物综合排放标准》（DB32/4041-2021）要求，甲醇满足《石油化学工业污染物排放标准》（GB31571-2015）

《大气污染物综合排放标准》（DB32/4041-2021）要求，苯乙烯参照执行《化学工业挥发性有机物排放标准》（DB32/3151-2016）标准，臭气浓度执行《恶臭污染物排放标准》（GB14554-93）标准；其中 1#罐组、2#罐组汽油储罐废气排放还应同时满足《储油库大气污染物排放标准》（GB20950-2020）中相关要求。

项目呼吸阀和紧急泄压阀应满足《关于加强连云港石化产业基地内企业挥发性有机液体常压储罐呼吸阀和紧急泄压阀无组织排放管控的通知》等相关要求。厂区内非甲烷总烃执行《大气污染物综合排放标准》（DB32/4041-2021）标准；厂界非甲烷总烃、甲醇、二甲苯应满足《石油炼制工业污染物排放标准》（GB31570-2015）《大气污染物综合排放标准》（DB32/4041-2021）相关要求，苯乙烯参照执行《化学工业挥发性有机物排放标准》（DB32/3151-2016）标准，臭气浓度执行《恶臭污染物排放标准》（GB14554-93）表 1 二级新扩改建标准。

本项目应根据《关于印发<江苏省化学工业挥发性有机物无组织排放控制技术指南>的通知》（苏环办[2016]95 号）《江苏省泄漏检测与修复（LDAR）实施技术指南》（苏环办[2013]318 号）《工业企业挥发性有机物泄漏检测与修复技术指南》（HJ 1230-2021）等相关要求，做好物料储存、转移、输送、敞开液面、工艺过程等环节无组织废气收集处理及泄漏检测与修复工作。项目挥发性有机物无组织排放应按《挥发性有机物无组织排放控制标准》（GB37822-2019）重点地区有关规定，确保 VOCs 废气收集处理系统与生产工艺设备同步运行。

（四）加强噪声管理工作。优先选用低噪声设备，高噪声设备须合理布局并采取有效的减振、隔声、消声措施。厂界噪声执行《工业企业厂界环境噪声排放标准》（GB12348-2008）3 类标准，施工期噪声执行《建筑施工场界环境噪声排放标准》（GB12523-2011）。

（五）按“减量化、资源化、无害化”原则和环保管理要求，降低固体废物产量，实现固体废物全部综合利用或安全处置，做好危险废物全过程管理。工业固体废物堆场应满足《一般工业固体废物贮存和填埋污染控制标准》（GB18599-2020）《危险废物贮存污染物控制标准》（GB18597-2001，2013 修改单）要求。

本项目产生的清罐油泥、冷凝残液和 CO 废催化剂等危险废物，需委托有资质单位处置。生活垃圾交由环卫部门统一清运处置。本项目投运前应落实所有危险废物处置去向。

危险废物贮存设施建设和管理须满足《危险废物贮存污染控制标准》

（GB18597-2001）及其修改单、《关于进一步加强危险废物污染防治工作的实施意见》（苏环办[2019]327号）等要求。

（六）严格落实“报告书”中提出的各项防渗措施及土壤和地下水污染防治措施，按照污染防治分区的要求，对重点污染防治区、一般污染防治区等采取相应等级的防渗措施，重点做好罐区、事故水池、汽车装卸区、管线沿线等区域的防腐防渗处理。

（七）落实“报告书”中提到的各项环境风险防范措施，按《关于做好生态环境和应急管理部门联动工作的意见》（苏环办[2020]101号）相关要求，开展安全风险辨识管控工作，并报应急主管部门备案；在项目投入生产前，制定突发环境事件应急预案并备案，建设完善应急队伍，配备环境应急设备和物资，同时每年须定期演练；做好与园区突发环境事件应急预案、石化基地应急截污方案等联动。本项目须设置足够容量的事故水收集设施，且本项目事故水应自流至事故水收集设施，并按园区相关规范要求流至园区公共事故池，事故废水环境风险防范应严格落实三级预防与控制体系要求，确保事故废水不进入外环境。

（八）按照《江苏省排污口设置及规范化整治管理办法》要求设置各类排污口和标志，按排污许可证申请与核发技术规范等相关文件落实“报告书”中提出的环境管理及监测计划，监测结果及相关资料备查。

按《省政府办公厅关于江苏省化工园区（集中区）环境治理工程的实施意见》（苏政办发〔2019〕15号）《江苏省化工园区监控预警建设方案技术指南(试行)》（苏环办[2016]32号）及《江苏省污染源自动监控管理办法（试行）》等要求设置在线工况监控系统；厂区雨水排口处应设置足够容量的监控池，并安装流量、COD、氨氮等在线监测设备、视频监控系统及由监管部门控制的自动排放装置；有组织排放废气排放口及厂界应安装符合技术规范的在线监测设施；所有监测信号和数据应实时上传至环保部门。

三、项目实施后，主要污染物排放总量核定为：

（一）大气污染物 本项目：VOCS \leq 1.3387吨；

（二）水污染物 本项目：/

（三）固体废物 全部综合利用或安全处置。

四、严格落实生态环境保护主体责任，你公司应对“报告书”的内容和结论负责。

五、本项目依托工程与环保设施的投运是项目投运的前置条件。法律法规政策有其他许可要求的事项，项目须取得相关部门的许可后方可建设与投产。

六、本项目在施工期与运营期，应建立健全环境管理制度，加强环境管理，按照《建设项目环境影响评价信息公开机制方案》及其他相关要求做好建设项目信息公开工作，自觉接受社会监督。

七、项目建设应严格执行环境保护“三同时”制度，认真落实各项环境保护工作及排污许可证制度要求；建成后须按规定程序通过竣工环境保护验收，方可正式投入运营。

八、本项目应开展优化生产工艺、提升环保水平和落实各项污染物减排措施，本项目投产前，全厂环保投资占总投资比例不低于 10%。

九、项目的性质、规模、地点、采用的生产工艺或者防治污染、防止生态破坏的措施发生重大变动的，环评文件须报我局重新审批。原则上项目自批准之日起超过二年方开工建设的，环评文件须报我局重新审核。

6 验收监测评价标准

6.1 废水评价标准

本项目生活污水经化粪池处理后，与暂存于含油废水池的生产废水、雨水监测池的初期雨水合并后，用废水泵提升送至污水处理场含油污水处理系统处理，处理后回用至炼油循环水场。回用水参照执行《城市污水再生利用 工业用水水质》（GB/T 19923-2005）《石油化工污水再生利用设计规范》（SH 3173-2013）《工业循环水冷却水处理设计规范》（GB/T 50050-2017）中的间冷开式循环冷却水系统补充水水质控制指标。雨水排放参照《关于规范连云港石化产业基地内企业雨水排放标准的通知》要求执行，具体指标详见表 6.1-1。

表 6.1-1 水污染物接管、回用标准及雨水排放标准

序号	项目	接管标准		
		含油污水系统进水水质设计限值	间冷开式循环冷却水系统补充水水质控制指标	雨水排放标准
1	pH（无量纲）	6-9	6-9	6-9
2	浊度（NTU）	/	≤5	/
3	色度（度）	/	≤30	/
4	BOD ₅ （mg/L）	/	≤5	/
5	COD _{Cr} （mg/L）	≤800	≤50	≤30
6	悬浮物（mg/L）	≤200	≤10	/
7	石油类（mg/L）	≤500	≤1	≤0.5
8	挥发酚（mg/L）	≤30	≤0.5	≤0.01
9	硫化物（mg/L）	≤20	≤0.1	/
10	氨氮*（mg/L）	≤50	≤5（1）	≤1.5
11	钙硬度（mg/L） （以碳酸钙计）	/	50~300	/
12	总硬度（mg/L） （以碳酸钙计）	≤450	50~300	/
13	氯离子+硫酸根离子（mg/L）	/	≤2500	/
14	总铁（mg/L）	/	≤0.3	/
15	总磷（mg/L）	/	≤1	/
16	电导率（μS/cm）	/	≤1200	/
17	游离氯（mg/L）	/	管网末端 0.1-0.2	/

序号	项目	接管标准		
		含油污水系统进水水质设计限值	间冷开式循环冷却水系统补充水水质控制指标	雨水排放标准
18	细菌总数(个/L)	/	≤1000	/
19	盐分(mg/L)	≤450	/	/
20	温度(°C)	≤40	/	/

注：氨氮括号内结果表示采用铜换热器。

6.2 废气评价标准

项目非甲烷总烃、二甲苯执行《石油炼制工业污染物排放标准》（GB31570-2015）《石油化学工业污染物排放标准》（GB31571-2015）《大气污染物综合排放标准》（DB32/4041-2021），甲醇执行《石油化学工业污染物排放标准》（GB31571-2015）《大气污染物综合排放标准》（DB32/4041-2021），臭气浓度执行《恶臭污染物排放标准》（GB14554-93）标准；其中 1#罐组、2#罐组汽油储罐废气排放还应同时满足《储油库大气污染物排放标准》（GB20950-2020）中相关要求。

废气中污染物的排放限值要求，详见下表。

表 6.2-1 废气污染物排放标准

污染物	有组织废气排放口		排气筒高度(m)	无组织排放监控浓度限值(mg/m ³)	标准来源
	最高允许排放浓度 mg/m ³	最高允许排放速率 kg/h			
甲醇	50	1.8	15	1.0	《大气污染物综合排放标准》（DB32/4041-2021）
二甲苯	10	0.72	15	0.2	
非甲烷总烃	60	3	15	4.0	
	去除效率≥97%			/	《石油化学工业污染物排放标准》（GB31571-2015）
臭气浓度	/	2000（无量纲）	15	20（无量纲）	《恶臭污染物排放标准》（GB14554-93）

表 6.2-2 厂区内 VOCs 无组织排放限值

污染物	特别排放限值 mg/m ³	限值含义	无组织排放监控位置
非甲烷总烃	6	监控点处 1h 平均浓度值	在厂房外设置监控点
	20	监控点处任意一次浓度值	

6.3 噪声评价标准

厂界噪声执行《工业企业厂界环境噪声排放标准》（GB12348-2008）中的3类区标准，详见表6.3-1。

表 6.3-1 噪声排放标准值

类别	标准值	
	昼间	夜间
《工业企业厂界环境噪声排放标准》（GB12348—2008）中的3类区标准	65 dB（A）	55 dB（A）

6.4 固体废物执行标准

项目一般工业固体废物贮存执行《一般工业固体废物贮存和填埋污染控制标准》（GB18599-2020）中相关规定；危险废物执行《危险废物贮存污染控制标准》（GB18597-2023）相关规定。

6.5 环境质量标准

6.5.1 土壤环境质量标准

项目所在地及评价范围内土壤环境质量执行《土壤环境质量建设用地土壤污染风险管控标准（试行）》（GB36600-2018）中第二类用地风险筛选值，具体标准值见表6.5-1。

表 6.5-1 土壤环境质量标准值表

（单位：mg/kg）

序号	污染物项目	CAS 编号	筛选值		管制值		标准来源
			第一类用地	第二类用地	第一类用地	第二类用地	
重金属和无机物							
1	砷	7440-38-2	20	60	120	140	《土壤环境质量建设用地土壤污染风险管控标准》（GB36600-2018）
2	镉	7440-43-9	20	65	47	172	
3	铬（六价）	18540-29-9	3.0	5.7	30	78	
4	铜	7440-50-8	2000	18000	8000	36000	
5	铅	7439-92-1	400	800	800	2500	
6	汞	7439-97-6	8	38	33	82	
7	镍	7440-02-0	150	900	600	2000	
挥发性有机物							
8	四氯化碳	56-23-5	0.9	2.8	9	36	
9	氯仿	67-66-3	0.3	0.9	5	10	

序号	污染物项目	CAS 编号	筛选值		管制值		标准来源
			第一类用地	第二类用地	第一类用地	第二类用地	
10	氯甲烷	74-87-3	12	3.7	21	120	
11	1,1-二氯乙烷	75-34-3	3	9	20	100	
12	1,2-二氯乙烷	107-06-2	0.52	5	6	21	
13	1,1-二氯乙烯	75-34-3	12	66	40	200	
14	顺-二氯乙烯	156-59-2	66	596	200	2000	
15	反-二氯乙烯	156-60-5	10	54	31	163	
16	二氯甲烷	75-09-2	94	616	300	2000	
17	1,2-二氯丙烷	78-87-5	1	5	5	47	
18	1,1,1,2-四氯乙烷	630-20-6	2.6	10	26	100	
19	1,1,2,2-四氯乙烷	79-34-5	1.6	6.8	14	50	
20	四氯乙烯	127-18-4	11	53	34	183	
21	1,1,1-三氯乙烷	71-55-6	701	840	840	840	
22	1,1,2-三氯乙烷	79-00-5	0.6	2.8	5	15	
23	三氯乙烷	79-01-6	0.7	2.8	7	20	
24	1,2,3-三氯丙烷	96-18-4	0.05	0.5	0.5	5	
25	氯乙烯	75-01-4	0.12	0.43	1.2	4.3	
26	苯	71-43-2	1	4	10	40	
27	氯苯	108-90-7	68	270	200	1000	
28	1,2-二氯苯	95-50-1	560	560	560	560	
29	1,4-二氯苯	106-46-7	5.6	20	56	200	
30	乙苯	100-41-4	7.2	28	72	280	
31	苯乙烯	100-42-5	1290	1290	1290	1290	
32	甲苯	108-88-3	1200	1200	1200	1200	
33	间二甲苯+对二甲苯	108-38-310 6-42-3	163	570	500	570	
34	邻二甲苯	95-47-6	222	640	640	640	
半挥发性有机物							
35	硝基苯	98-95-3	34	76	190	760	
36	苯胺	62-53-3	92	260	211	663	
37	2-氯酚	95-57-8	250	2256	500	4500	
38	苯并[a]蒽	56-55-3	5.5	15	55	151	
39	苯并[a]芘	50-32-8	0.55	1.5	5.5	15	
40	苯并[b]荧蒽	205-99-2	5.5	15	55	151	
41	苯并[k]荧蒽	207-08-9	55	151	550	1500	
42	蒽	218-01-9	490	1293	4900	12900	
43	二苯并[a,h]蒽	53-70-3	0.55	1.5	5.5	15	

序号	污染物项目	CAS 编号	筛选值		管制值		标准来源
			第一类用地	第二类用地	第一类用地	第二类用地	
44	茚并[1,2,3-cd]芘	193-39-5	5.5	15	55	151	
45	萘	91-20-3	25	70	255	700	
石油烃类							
46	石油烃 (C10-C40)	—	826	4500	5000	9000	

6.5.2 地下水环境质量标准

项目所在地地下水按照《地下水质量标准》（GB/T 14848-2017）进行评价，详见表 6.5-2。

表 6.5-2 地下水质量分类标准值表（摘录）

序号	项目	标准值				
		I类	II类	III类	IV类	V类
1	pH（无量纲）	6.5≤pH≤8.5			5.5≤pH<6.5, 8.5<pH≤9.0	pH<5.5 或 pH>9.0
2	总硬度（mg/L）	≤150	≤300	≤450	≤650	>650
3	溶解性总固体（mg/L）	≤300	≤500	≤1000	≤2000	>2000
4	硫酸盐（mg/L）	≤50	≤150	≤250	≤350	>350
5	氯化物（mg/L）	≤50	≤150	≤250	≤350	>350
6	铁（mg/L）	≤0.1	≤0.2	≤0.3	≤2.0	>2.0
7	锰（mg/L）	≤0.05	≤0.05	≤0.10	≤1.50	>1.50
8	挥发酚（mg/L）	≤0.001	≤0.001	≤0.002	≤0.01	>0.01
9	耗氧量（mg/L）	≤1.0	≤2.0	≤3.0	≤10.0	>10.0
10	氨氮（mg/L）	≤0.02	≤0.10	≤0.50	≤1.50	>1.50
11	钠（mg/L）	≤100	≤150	≤200	≤400	>400
12	亚硝酸盐氮（mg/L）	≤0.01	≤0.10	≤1.00	≤4.80	>4.80
13	硝酸盐氮（mg/L）	≤2.0	≤5.0	≤20.0	≤30.0	>30.0
14	氰化物（mg/L）	≤0.001	≤0.01	≤0.05	≤0.1	>0.1
15	氟化物（mg/L）	≤1.0	≤1.0	≤1.0	≤2.0	>2.0
16	汞（mg/L）	≤0.0001	≤0.0001	≤0.001	≤0.002	>0.002
17	砷（mg/L）	≤0.001	≤0.001	≤0.01	≤0.05	>0.05
18	镉（mg/L）	≤0.0001	≤0.001	≤0.005	≤0.01	>0.01
19	六价铬（mg/L）	≤0.005	≤0.01	≤0.05	≤0.10	>0.10
20	铅（mg/L）	≤0.005	≤0.005	≤0.01	≤0.10	>0.10
21	二甲苯（μg/L）	≤0.5	≤100	≤500	≤1000	>1000

6.6 总量控制指标

（一）根据国家东中西区域合作示范区（连云港徐圩新区）环境保护局对该项目环境影响报告书的批复及相关资料，本项目污染物年排放量核定为：

- 1、水污染物：/。
- 2、大气污染物：VOCs≤1.3387 t/a。
- 3、固体废物：全部综合利用或安全处置。

（二）根据本项目环评、批复及排污许可证、《盛虹炼化（连云港）有限公司炼化一体化项目》环评及批复、《盛虹炼化一体化项目优化调整环境影响分析专题报告》和《盛虹炼化连云港有限公司外罐区项目 一般变动环境影响分析报告》等材料，本项目纳入外罐区管理，外罐区所有废气均通过本项目 4 个废气排放口排放，大气污染物非甲烷总烃排放量为 5.8853 t/a，核算结果详见下表。

综上所述，本项目非甲烷总烃污染物排放总量按照外罐区项目变动影响分析后总量进行核算，大气污染物非甲烷总烃排放量 5.8853 t/a。

表 6.6-1 原环评中各排气筒产排污情况一览表

序号	装置名称	污染源名称	排气筒	废气量 _Nm ³ /h	污染物名称	排放浓度 _mg/m ³	排放速率 _kg/h	排放量_t/a	排放规律	排放时间_h	高度 _m	内径 _m	治理措施
1	库区油品罐区	油气回收设施废气	G5	4000	NMHC	80	0.32	2.69	连续	8400	15	0.6	预处理+焚烧
2	库区化工品罐区	油气回收设施废气	G6	2000	NMHC	80	0.16	1.34	连续	8400	15	0.35	预处理+焚烧
					苯	4	0.01	0.07					
					二甲苯	10	0.02	0.17					
3	库区醋酸乙烯罐区	油气回收设施废气	G14	250	醋酸乙烯	20	0.01	0.04	连续	8000	15	0.2	预处理+焚烧
4	库区油品汽车装车设施	油气回收设施废气	G7	1200	NMHC	80	0.1	0.29	间断	3000	15	0.25	预处理+焚烧
5	库区化工品汽车装车设施	油气回收设施废气	G8	800	NMHC	80	0.06	0.19	间断	3000	15	0.5	预处理+焚烧
					苯	4	0.003	0.01					
					二甲苯	10	0.01	0.02					
6	库区醋酸乙烯汽车装车设施	油气回收设施废气	G15	200	醋酸乙烯	20	0.004	0.01	间断	3000	15	0.15	预处理+焚烧
7	东地块项目西片区 1#、2#罐区	油气回收设施废气	P1	3840	NMHC	32.63	0.1253	1.05	连续	8400	15	0.3	预处理+焚烧
					甲醇	0.96	0.0037	0.03					
8	东地块项目东片区 4#罐区	油气回收设施废气	P2	300	苯乙烯	7.07	0.0021	0.02	连续	8400	15	0.15	预处理+焚烧
9	东地块项目东片区苯乙烯、汽油装卸区	油气回收设施废气	P3	1640	NMHC	0.30	0.000493	0.0041	连续	8400	15	0.2	预处理+焚烧
					苯乙烯	0.00016	0.00000027	0.000002					
10	东地块项目东片区 3#罐区、混合二甲苯、抽余油装卸区	油气回收设施废气	P4	1020	NMHC	29.32	0.0299	0.2512	连续	8400	15	0.2	预处理+焚烧
					二甲苯	4.18	0.0043	0.0358					
					NMHC			5.8853					
					苯乙烯			0.020002					
					醋酸乙烯			0.05					
					苯			0.08					
二甲苯			0.2258										
甲醇			0.03										

表 6.6-2 合并后各排气筒产排污情况一览表

序号	装置名称	污染源名称	排气筒	废气量 _Nm ³ /h	污染物名称	排放浓度 _mg/m ³	排放速率 _kg/h	排放量 _t/a	排放规律	排放时间 _h	高度 _m	内径 _m	治理措施
1	库区油品汽车装车油气回收设施	油气回收设施 废气	DA001	15000	NMHC	2.413	0.036	0.300002	连续	8400	15	0.6	三级冷凝+催化氧化
					苯乙烯	1.59E-05	2.38E-07	0.000002					
					醋酸乙烯	0.079	0.001	0.01					
2	库区油品罐区油气回收设施	油气回收设施 废气	DA002	16000	NMHC	20.461	0.327	2.75	连续	8400	15	0.8	三级冷凝+催化氧化
					苯乙烯	0.149	0.002	0.02					
					醋酸乙烯	0.298	0.005	0.04					
3	化工储罐废气和装载废气回收设施	油气回收设施 废气	DA003	5000	NMHC	42.410	0.212	1.7812	连续	8400	15	0.6	三级冷凝+催化氧化
					苯	1.905	0.010	0.08					
					二甲苯	5.376	0.027	0.2258					
4	东地块罐区废气回收设施	油气回收设施 废气	DA004	16000	NMHC	7.813	0.125	1.05	连续	8400	15	0.7	三级冷凝+催化氧化
					甲醇	0.223	0.004	0.03					
合计					NMHC	/		5.8853	/				
					苯乙烯			0.020002					
					醋酸乙烯			0.05					
					苯			0.08					
					二甲苯			0.2258					
					甲醇			0.03					

备注：废气处理设施的废气量主要根据各储罐的废气产生量核算（综合考虑储罐的呼吸废气、不同储罐同时装卸料确定废气处理设施的吸风量），“预处理+焚烧”和“三级冷凝+催化氧化”为相同的废气治理工艺，详见《盛虹炼化一体化仓储罐区（港前大道东地块）项目环境影响报告书》第 359 页，6.1.1.1 废气处理设施简介。

表 6.6-3 本项目废气排放口服务范围一览表

废气处理设施名称	排气筒编号	服务范围	备注	来源
库区油品汽车装车油气回收设施	DA001	汽油、煤油、柴油、苯乙烯、醋酸乙烯装载废气	G7、G15、P3 合并为 DA001 排气筒	《盛虹炼化连云港有限公司外罐区项目一般变动环境影响分析报告》
库区油品罐区油气回收设施	DA002	6121 成品汽油罐组（汽油罐 6121-TK-0001~6121-TK-0012）、6122 航煤罐组（航煤罐 6122-TK-0001~6122-TK-0012）、6123 成品柴油罐组（柴油罐 6123-TK-0001~6123-TK-0004）、醋酸乙烯罐（6134-TK-0001~6134-TK0002）、苯乙烯罐（9840-TK-0001~9840-TK0004）	G5、G14、P2 合并为 DA002 排气筒（不在本次验收范围内）	
化工储罐废气和装载废气回收设施	DA003	6131、9910 一乙二醇罐组（一乙二醇罐 6131-TK-0001~6131-TK-0002，9910-TK-0001~9910-TK-0002）、化工成品罐组（丙酮罐 9920-TK-0001~9920-TK0002）、芳烃罐组（重芳烃 6124-TK-0001~6124-TK-0002，混二甲苯 9830-TK-0001~9830-TK0005，抽余油 9830-TK-0006~9830-TK0008）、6125 苯罐组（苯罐 6125-TK-0001~6125-TK-0014）。MTBE、苯、重芳烃、一乙二醇、丙酮、混二甲苯、抽余油装载废气	G6、G8、P4 合并为 DA003 排气筒	
东地块罐区废气回收设施	DA004	东地块罐区储罐（东地块 1#罐组（汽油（9810-TK-0001~9810-TK-0010））、东地块 2#罐组（甲醇（9820-TK-0001）、乙醇（9820-TK-0002）、MTBE（9820-TK-0003）、汽油（9820-TK-0004~9820-TK-0005））	P1 排气筒即为 DA004 排气筒（暂无甲醇、乙醇货种）	

7 验收监测内容

本次竣工验收监测是对盛虹炼化（连云港）有限公司“盛虹炼化一体化仓储罐区（港前大道东地块）项目”的环保设施的建设、运行和管理进行全面考核（不含苯乙烯罐组及其对应的环保设施和苯乙烯装卸区），对环保设施的处理效果和排污状况进行现场监测，以检查各种污染防治措施是否达到设计能力和预期效果，并评价其污染物排放是否符合国家和地方标准及总量控制指标。

7.1 废水监测内容

本次废水监测点位、项目和频次见表 7.1-1。

表 7.1-1 废水监测点位、项目和频次

点位编号	监测点位	监测项目	监测频次
★W1	厂外罐区污水进入炼化厂区含油污水系统的出口	pH、COD、石油类、悬浮物、二甲苯、氨氮、总磷、总氮、废水量	连续 2 天 每天 4 次，
★W2	炼化厂区含油污水处理系统进口	pH、COD、石油类、悬浮物、二甲苯、氨氮、总磷、总氮、废水量	
★W3	炼化厂区含油污水处理系统出口	pH、COD、石油类、悬浮物、二甲苯、氨氮、总磷、总氮、废水量	
★W4	DW001 雨水排放口	pH、COD、氨氮、悬浮物、石油类、挥发酚、废水量	取消
★W5	DW002 雨水排放口	pH、COD、氨氮、悬浮物、石油类、挥发酚、废水量	

注：本项目验收监测期间，无降雨，雨水排口数据使用雨水排口在线数据，东片区和西片区各一个雨水排放口。

7.2 噪声监测内容

噪声监测情况见表 7.2-1。

表 7.2-1 噪声监测点位和频次

监测点位（数量）	点位编号	监测项目	执行标准	监测频次
东厂界 1m（2 个）	▲1#-▲2#	厂界噪声	3 类 昼间：65 分贝； 夜间 55 分贝	连续 2 天 昼间监测 1 次， 夜间监测 1 次
南厂界 1m（3 个）	▲3#-▲5#			
西厂界 1m（1 个）	▲6#			
北厂界 1m（2 个）	▲7#-▲8#			

7.3 废气监测内容

废气监测点位、项目和频次见表 7.3-1。

表 7.3-1 废气监测点位、项目和频次

污染源区域	污染源名称	排气筒编号及高度	监测点位	监测项目	处理工艺	监测频次
有组织废气						
储运区	1#罐组（汽油罐）+2#罐组（汽油+MBTE 储罐）废气处理设施进口	DA004 P1 15m	进口（Q1）	非甲烷总烃、烟气参数	三级冷凝+催化氧化	连续两天，每天三次
	2#罐组（甲醇+乙醇储罐）废气处理设施进口		进口（Q2）	甲醇、非甲烷总烃、烟气参数		
	1#罐组+2#罐组废气处理设施总排口（DA004）		出口（Q3）	非甲烷总烃、甲醇、臭气浓度、烟气参数		
装卸区	3#罐组（混合二甲苯+抽余油罐）废气处理设施进口	DA003 P4 15m	进口（Q4）	二甲苯、非甲烷总烃、烟气参数	三级冷凝+催化氧化	
	（混合二甲苯+抽余油罐）装卸设施废气处理设施进口		进口（Q5）	二甲苯、非甲烷总烃、烟气参数		
	3#罐区+（混合二甲苯装卸+抽余油装卸）DA003 废气处理设施总排口	出口（Q6）	二甲苯、非甲烷总烃、臭气浓度、烟气参数			
	汽油装卸设施废气处理设施进口	DA001 P3 15m	进口（Q7）	非甲烷总烃、烟气参数	三级冷凝+催化氧化	
汽油车尾气废气处理设施总排口（DA001）	出口（Q8）		非甲烷总烃、臭气浓度、烟气参数			
无组织						
/	厂界无组织排放	/	边界外监测点（Q1-Q4）	非甲烷总烃、甲醇、二甲苯、臭气浓度、硫化氢	/	连续两天，每天四次
/	厂内无组织	/	Q5 东片区主要装置区	非甲烷总烃	/	
/		/	Q6 西片区主要装置区	非甲烷总烃	/	

7.4 环境质量监测内容

7.4.1 土壤环境质量监测

表 7.4-1 土壤环境质量监测点位、项目和频次

点位编号	监测点位	监测因子	采样深度	监测频次
■T1	厂区内 1	pH+土壤45项+石油烃 (C ₁₀ -C ₄₀)	表层样	连续两天, 每天一次
■T2	厂区内 2			
■T3	厂区内 3			

7.4.2 地下水环境质量监测

表 7.4-2 地下水环境质量监测点位、项目和频次

点位编号	监测因子	监测频次
●GJ-1	水位、K ⁺ 、Na ⁺ 、Ca ²⁺ 、Mg ²⁺ 、CO ₃ ²⁻ 、HCO ₃ ⁻ 、Cl ⁻ 、SO ₄ ²⁻ 、pH、氨氮、硝酸盐、亚硝酸盐、挥发性酚类、氰化物、砷、汞、铬（六价）、总硬度、铅、氟、镉、铁、锰、溶解性总固体、耗氧量；二甲苯（间，对二甲苯、邻二甲苯）、甲醇、乙醇	连续两天, 每天两次
●GJ-2		
●GJ-3		

8 质量保证和监测分析方法

本次监测的质量保证按照相关要求，实施全过程质量控制。监测人员经过考核并持有合格证书；所有监测仪器经过计量部门检定并在有效期内；现场监测仪器使用前经过校准，监测数据实行三级审核。

8.1 监测分析方法及设备

废水、废气、噪声和环境质量的监测项目分析及设备见表 8.1-1。

表 8.1-1 监测分析方法及设备

样品类型	检测项目	检测标准（方法）名称及编号（含年号）	方法检出限	仪器设备名称、型号及编号
水质 (地下水)	pH 值	水质 pH 值的测定 电极法 HJ 1147-2020	/	PH/溶解氧仪 SX825 TTE20213741
	氨氮	水质 氨氮的测定 纳氏试剂分光光度法 HJ 535-2009	0.025 mg/L	紫外可见分光光度计 (UV) UV-7504 TTE20153132
	总硬度	水质 钙和镁总量的测定 EDTA 滴定法 GB/T 7477-1987	5.00 mg/L	N/A
	溶解性总固体	生活饮用水标准检验方法 感官性状和物理指标 GB/T 5750.4-2006	/	电子天平 BT125D TTE20140496
	氟化物 (F ⁻)	水质 无机阴离子的测定 (F ⁻ 、Cl ⁻ 、NO ₂ ⁻ 、Br ⁻ 、NO ₃ ⁻ 、PO ₄ ³⁻ 、SO ₃ ²⁻ 、SO ₄ ²⁻) 离子色谱法 HJ 84-2016	0.006 mg/L	离子色谱仪 (IC) ICS-1100 TTE20141360
	氯化物 (Cl ⁻)	水质 无机阴离子的测定 (F ⁻ 、Cl ⁻ 、NO ₂ ⁻ 、Br ⁻ 、NO ₃ ⁻ 、PO ₄ ³⁻ 、SO ₃ ²⁻ 、SO ₄ ²⁻) 离子色谱法 HJ 84-2016	0.007 mg/L	离子色谱仪 (IC) ICS-1100 TTE20141360
	硫酸根	水质 无机阴离子的测定 (F ⁻ 、Cl ⁻ 、NO ₂ ⁻ 、Br ⁻ 、NO ₃ ⁻ 、PO ₄ ³⁻ 、SO ₃ ²⁻ 、SO ₄ ²⁻) 离子色谱法 HJ 84-2016	0.018 mg/L	离子色谱仪 (IC) ICS-1100 TTE20141360
	亚硝酸盐氮	水质 亚硝酸盐氮的测定 分光光度法 GB/T 7493-1987	0.003 mg/L	紫外可见分光光度计 (UV) UV-7504 TTE20171231
	碳酸盐 (碳酸根)	《水和废水监测分析方法》（第四版增补版）国家环境保护总局（2002 年）	1.00 mg/L	N/A
	重碳酸盐 (碳酸氢根)	《水和废水监测分析方法》（第四版增补版）国家环境保护总局（2002 年）	0.50 mg/L	N/A
	氰化物	水质 氰化物的测定 容量法和分光光度法 HJ 484-2009	0.004 mg/L	紫外可见分光光度计 (UV) UV-7504 TTE20171231
	汞	水质 汞、砷、硒、铋和锑的测定 原子荧光法 HJ 694-2014	0.00004 mg/L	原子荧光光度计 AFS-9700 TTE20141365

样品类型	检测项目	检测标准（方法）名称及编号（含年号）	方法检出限	仪器设备名称、型号及编号
	六价铬	水质 六价铬的测定 二苯碳酰二肼分光光度法 GB/T 7467-1987	0.004 mg/L	紫外可见分光光度计（UV） UV-7504 TTE20171231
	铁	水质 32 种元素的测定 电感耦合等离子体发射光谱法 HJ 776-2015	0.02 mg/L	电感耦合等离子体光谱仪（ICP） 7300DV TTE20160249
	锰	水质 32 种元素的测定 电感耦合等离子体发射光谱法 HJ 776-2015	0.004 mg/L	电感耦合等离子体光谱仪（ICP） 7300DV TTE20160249
	铅	《水和废水监测分析方法》（第四版增补版） 国家环境保护总局（2002 年）	0.001 mg/L	原子吸收光谱仪 AA900Z TTE20180675
	砷	水质 汞、砷、硒、铋和锑的测定 原子荧光法 HJ 694-2014	0.0003 mg/L	原子荧光光度计 AFS-9700 TTE20141365
	镉	《水和废水监测分析方法》（第四版增补版） 国家环境保护总局（2002 年）	0.0001 mg/L	原子吸收光谱仪 AA900Z TTE20180675
	钙离子（Ca ²⁺ ）#	水质 可溶性阳离子（Li ⁺ 、Na ⁺ 、NH ₄ ⁺ 、K ⁺ 、Ca ²⁺ 、Mg ²⁺ ）的测定 离子色谱法 HJ 812-2016	0.03 mg/L	离子色谱 CIC-D160 TTE20224365
	镁离子（Mg ²⁺ ）#	水质 可溶性阳离子（Li ⁺ 、Na ⁺ 、NH ₄ ⁺ 、K ⁺ 、Ca ²⁺ 、Mg ²⁺ ）的测定 离子色谱法 HJ 812-2016	0.02 mg/L	离子色谱 CIC-D160 TTE20224365
	钠离子（Na ⁺ ）#	水质 可溶性阳离子（Li ⁺ 、Na ⁺ 、NH ₄ ⁺ 、K ⁺ 、Ca ²⁺ 、Mg ²⁺ ）的测定 离子色谱法 HJ 812-2016	0.02 mg/L	离子色谱 CIC-D160 TTE20224365
	钾离子（K ⁺ ）#	水质 可溶性阳离子（Li ⁺ 、Na ⁺ 、NH ₄ ⁺ 、K ⁺ 、Ca ²⁺ 、Mg ²⁺ ）的测定 离子色谱法 HJ 812-2016	0.02 mg/L	离子色谱 CIC-D160 TTE20224365
	挥发酚	水质 挥发酚的测定 4-氨基安替比林分光光度法 HJ 503-2009	0.0003 mg/L	紫外可见分光光度计（UV） UV-7504 TTE20171231
	硝酸根（以 N 计）	水质 无机阴离子的测定（F ⁻ 、Cl ⁻ 、NO ₂ ⁻ 、Br ⁻ 、NO ₃ ⁻ 、PO ₄ ³⁻ 、SO ₃ ²⁻ 、SO ₄ ²⁻ ） 离子色谱法 HJ 84-2016	0.004 mg/L	离子色谱仪（IC） ICS-1100 TTE20141360
	甲醇	水质 甲醇和丙酮的测定 顶空/气相色谱法 HJ 895-2017	0.2 mg/L	气相色谱仪（GC） GC-2010Plus TTE20141125
	耗氧量	生活饮用水标准检验方法 有机物综合指标 GB/T 5750.7-2006	0.05 mg/L	电热恒温水浴锅 HH.S21-6-S TTE20174480
	邻二甲苯	水质 苯系物的测定 顶空/气相色谱法 HJ 1067-2019	0.002 mg/L	气相色谱仪（GC） GC-2010Plus TTE20141125

样品类型	检测项目	检测标准（方法）名称及编号（含年号）	方法检出限	仪器设备名称、型号及编号
	对二甲苯	水质 苯系物的测定 顶空/气相色谱法 HJ 1067-2019	0.002 mg/L	气相色谱仪（GC） GC-2010Plus TTE20141125
	间二甲苯	水质 苯系物的测定 顶空/气相色谱法 HJ 1067-2019	0.002 mg/L	气相色谱仪（GC） GC-2010Plus TTE20141125
	乙醇	水和废水中 乙醇的测定 顶空进样气相色谱法 HX.HHC-016	1 mg/L	气相色谱仪（GC） GC-2010Plus TTE20141125
废水	pH 值	水质 pH 值的测定 电极法 HJ 1147-2020	/	便携式 PH 计 SX711 TTE20203222
	悬浮物	水质 悬浮物的测定 重量法 GB/T 11901-1989	/	电子天平 BT125D TTE20140496
	总氮	水质 总氮的测定 碱性过硫酸钾消解紫外分光光度法 HJ 636-2012	0.05 mg/L	紫外可见分光光度计（UV） UV-1800 TTE20140478
	氨氮	水质 氨氮的测定 纳氏试剂分光光度法 HJ 535-2009	0.025 mg/L	紫外可见分光光度计（UV） UV-7504 TTE20153132
	总磷	水质 总磷的测定 钼酸铵分光光度法 GB/T 11893-1989	0.01 mg/L	紫外可见分光光度计（UV） UV-7504 TTE20153132
	化学需氧量	水质 化学需氧量的测定 重铬酸盐法 HJ 828-2017	4 mg/L	标准 COD 消解装置 KHCOD-12 型 TTF20223651 标准 COD 消解器 KHCOD-12 TTE20166229 标准 COD 消解装置 KHCOD-12 型 TTF20211783
	石油类	水质 石油类和动植物油类的测定 红外分光光度法 HJ 637-2018	0.06 mg/L	红外分光测油仪 JDS-106U+ TTE20140758
	邻二甲苯	水质 苯系物的测定 顶空/气相色谱法 HJ 1067-2019	0.002 mg/L	气相色谱仪（GC） GC-2010Plus TTE20141125
	对二甲苯		0.002 mg/L	气相色谱仪（GC） GC-2010Plus TTE20141125
	间二甲苯		0.002 mg/L	气相色谱仪（GC） GC-2010Plus TTE20141125
废气（无组织）	硫化氢	《空气与废气监测分析方法》 （第四版增补版） 国家环境保护总局（2003年）	0.001 mg/m ³	紫外可见分光光度计（UV） UV-7504 TTE20140933

样品类型	检测项目	检测标准（方法）名称及编号（含年号）	方法检出限	仪器设备名称、型号及编号
	臭气浓度	环境空气和废气 臭气的测定 三点比较式臭袋法 HJ 1262-2022	/	N/A
	邻二甲苯	环境空气 苯系物的测定 活性炭吸附/二硫化碳解吸-气相色谱法 HJ 584-2010	0.0015 mg/m ³	气相色谱仪（GC） 7890B TTE20141361
	对二甲苯	环境空气 苯系物的测定 活性炭吸附/二硫化碳解吸-气相色谱法 HJ 584-2010	0.0015 mg/m ³	气相色谱仪（GC） 7890B TTE20141361
	间二甲苯	环境空气 苯系物的测定 活性炭吸附/二硫化碳解吸-气相色谱法 HJ 584-2010	0.0015 mg/m ³	气相色谱仪（GC） 7890B TTE20141361
	甲醇	固定污染源排气中甲醇的测定 气相色谱法 HJ/T 33-1999	2 mg/m ³	气相色谱仪（GC） GC-2010Plus TTE20141125
	非甲烷总烃	环境空气 总烃、甲烷和非甲烷总烃的测定 直接进样-气相色谱法 HJ 604-2017	0.07 mg/m ³	气相色谱仪（GC） GC-2014 TTE20141124
废气 （有组织）	非甲烷总烃	固定污染源废气 总烃、甲烷和非甲烷总烃的测定 气相色谱法 HJ 38-2017	0.07 mg/m ³	气相色谱仪（GC） GC-2014 TTE20141124
	甲醇	固定污染源排气中甲醇的测定 气相色谱法 HJ/T 33-1999	2 mg/m ³	气相色谱仪（GC） GC-2010Plus TTE20141125
	臭气浓度	环境空气和废气 臭气的测定 三点比较式臭袋法 HJ 1262-2022	/	N/A
	邻二甲苯	环境空气 苯系物的测定 活性炭吸附/二硫化碳解吸-气相色谱法 HJ 584-2010	0.0015 mg/m ³	气相色谱仪（GC） 7890B TTE20141361
	对二甲苯	环境空气 苯系物的测定 活性炭吸附/二硫化碳解吸-气相色谱法 HJ 584-2010	0.0015 mg/m ³	气相色谱仪（GC） 7890B TTE20141361
	间二甲苯	环境空气 苯系物的测定 活性炭吸附/二硫化碳解吸-气相色谱法 HJ 584-2010	0.0015 mg/m ³	气相色谱仪（GC） 7890B TTE20141361
土壤	pH 值	土壤 pH 值的测定 电位法 HJ 962-2018	/	全自动土壤 pH 测定仪 TR-40 TTE20230706
	汞	土壤质量 总汞、总砷、总铅的测定 第 1 部分：土壤中总汞的测定 原子荧光 法 GB/T 22105.1-2008	0.002 mg/kg	原子荧光光度计 AFS-9700 TTE20141365
	六价铬	土壤和沉积物 六价铬的测定 碱溶液提取-火焰原子吸收分光光度法 HJ 1082-2019	0.5 mg/kg	原子吸收分光光度 计（AAS） AA7000F TTE20141123
	铜	土壤和沉积物 铜、锌、铅、镍、铬的测定 火焰原子吸收分光光度法 HJ 491-2019	1 mg/kg	原子吸收分光光度 计（AAS） AA7000F TTE20141123

样品类型	检测项目	检测标准（方法）名称及编号（含年号）	方法检出限	仪器设备名称、型号及编号
	铅	土壤质量 铅、镉的测定 石墨炉原子吸收分光光度法 GB/T 17141-1997	0.1 mg/kg	原子吸收光谱仪 AA900Z TTE20180675
	砷	土壤质量 总汞、总砷、总铅的测定 第2部分：土壤中总砷的测定 原子荧光法 GB/T 22105.2-2008	0.01 mg/kg	原子荧光光度计 AFS-9700 TTE20141365
	镉	土壤质量 铅、镉的测定 石墨炉原子吸收分光光度法 GB/T 17141-1997	0.01 mg/kg	原子吸收光谱仪 AA900Z TTE20180675
	镍	土壤和沉积物 铜、锌、铅、镍、铬的测定 火焰原子吸收分光光度法 HJ 491-2019	3 mg/kg	原子吸收分光光度计（AAS） AA7000F TTE20141123
	石油烃（C ₁₀ -C ₄₀ ）	土壤和沉积物 石油烃（C ₁₀ -C ₄₀ ）的测定 气相色谱法 HJ 1021-2019	6 mg/kg	气相色谱仪（GC） GC-2010Plus TTE20171538
	苯	土壤和沉积物 挥发性有机物的测定 吹扫捕集/气相色谱-质谱法 HJ 605-2011	0.0019 mg/kg	气相色谱质谱联用仪（GCMS） GC680-SQ8 TTE20160512
	甲苯	土壤和沉积物 挥发性有机物的测定 吹扫捕集/气相色谱-质谱法 HJ 605-2011	0.0013 mg/kg	气相色谱质谱联用仪（GCMS） GC680-SQ8 TTE20160512
	乙苯	土壤和沉积物 挥发性有机物的测定 吹扫捕集/气相色谱-质谱法 HJ 605-2011	0.0012 mg/kg	气相色谱质谱联用仪（GCMS） GC680-SQ8 TTE20160512
	苯乙烯	土壤和沉积物 挥发性有机物的测定 吹扫捕集/气相色谱-质谱法 HJ 605-2011	0.0011 mg/kg	气相色谱质谱联用仪（GCMS） GC680-SQ8 TTE20160512
	间/对-二甲苯	土壤和沉积物 挥发性有机物的测定 吹扫捕集/气相色谱-质谱法 HJ 605-2011	0.0012 mg/kg	气相色谱质谱联用仪（GCMS） GC680-SQ8 TTE20160512
	邻-二甲苯	土壤和沉积物 挥发性有机物的测定 吹扫捕集/气相色谱-质谱法 HJ 605-2011	0.0012 mg/kg	气相色谱质谱联用仪（GCMS） GC680-SQ8 TTE20160512
	氯苯	土壤和沉积物 挥发性有机物的测定 吹扫捕集/气相色谱-质谱法 HJ 605-2011	0.0012 mg/kg	气相色谱质谱联用仪（GCMS） GC680-SQ8 TTE20160512
	1,2-二氯苯	土壤和沉积物 挥发性有机物的测定 吹扫捕集/气相色谱-质谱法 HJ 605-2011	0.0015 mg/kg	气相色谱质谱联用仪（GCMS） GC680-SQ8 TTE20160512

样品类型	检测项目	检测标准（方法）名称及编号（含年号）	方法检出限	仪器设备名称、型号及编号
	苯	土壤和沉积物 挥发性有机物的测定 吹扫捕集/气相色谱-质谱法 HJ 605-2011	0.0019 mg/kg	气相色谱质谱联用仪（GCMS） GC680-SQ8 TTE20160512
	1,4-二氯苯	土壤和沉积物 挥发性有机物的测定 吹扫捕集/气相色谱-质谱法 HJ 605-2011	0.0015 mg/kg	气相色谱质谱联用仪（GCMS） GC680-SQ8 TTE20160512
	硝基苯	土壤和沉积物 半挥发性有机物的测定 气相色谱-质谱法 HJ 834-2017	0.09 mg/kg	气相色谱质谱联用仪（GCMS） 7890B-5977B TTE20173193
	氯仿	土壤和沉积物 挥发性有机物的测定 吹扫捕集/气相色谱-质谱法 HJ 605-2011	0.0011 mg/kg	气相色谱质谱联用仪（GCMS） GC680-SQ8 TTE20160512
	四氯化碳	土壤和沉积物 挥发性有机物的测定 吹扫捕集/气相色谱-质谱法 HJ 605-2011	0.0013 mg/kg	气相色谱质谱联用仪（GCMS） GC680-SQ8 TTE20160512
	氯甲烷	土壤和沉积物 挥发性有机物的测定 吹扫捕集/气相色谱-质谱法 HJ 605-2011	0.0010 mg/kg	气相色谱质谱联用仪（GCMS） GC680-SQ8 TTE20160512
	二氯甲烷	土壤和沉积物 挥发性有机物的测定 吹扫捕集/气相色谱-质谱法 HJ 605-2011	0.0015 mg/kg	气相色谱质谱联用仪（GCMS） GC680-SQ8 TTE20160512
	1,1-二氯乙烷	土壤和沉积物 挥发性有机物的测定 吹扫捕集/气相色谱-质谱法 HJ 605-2011	0.0012 mg/kg	气相色谱质谱联用仪（GCMS） GC680-SQ8 TTE20160512
	1,2-二氯乙烷	土壤和沉积物 挥发性有机物的测定 吹扫捕集/气相色谱-质谱法 HJ 605-2011	0.0013 mg/kg	气相色谱质谱联用仪（GCMS） GC680-SQ8 TTE20160512
	1,1,1-三氯乙烷	土壤和沉积物 挥发性有机物的测定 吹扫捕集/气相色谱-质谱法 HJ 605-2011	0.0013 mg/kg	气相色谱质谱联用仪（GCMS） GC680-SQ8 TTE20160512
	1,1,2-三氯乙烷	土壤和沉积物 挥发性有机物的测定 吹扫捕集/气相色谱-质谱法 HJ 605-2011	0.0012 mg/kg	气相色谱质谱联用仪（GCMS） GC680-SQ8 TTE20160512
	1,1,1,2-四氯乙烷	土壤和沉积物 挥发性有机物的测定 吹扫捕集/气相色谱-质谱法 HJ 605-2011	0.0012 mg/kg	气相色谱质谱联用仪（GCMS） GC680-SQ8 TTE20160512
	1,1,2,2-四氯	土壤和沉积物 挥发性有机物的测定	0.0012	气相色谱质谱联用

样品类型	检测项目	检测标准（方法）名称及编号（含年号）	方法检出限	仪器设备名称、型号及编号
	乙烷	吹扫捕集/气相色谱-质谱法 HJ 605-2011	mg/kg	仪（GCMS） GC680-SQ8 TTE20160512
	1,2-二氯丙烷	土壤和沉积物 挥发性有机物的测定 吹扫捕集/气相色谱-质谱法 HJ 605-2011	0.0011 mg/kg	气相色谱质谱联用 仪（GCMS） GC680-SQ8 TTE20160512
	1,2,3-三氯丙烷	土壤和沉积物 挥发性有机物的测定 吹扫捕集/气相色谱-质谱法 HJ 605-2011	0.0012 mg/kg	气相色谱质谱联用 仪（GCMS） GC680-SQ8 TTE20160512
	氯乙烯	土壤和沉积物 挥发性有机物的测定 吹扫捕集/气相色谱-质谱法 HJ 605-2011	0.0010 mg/kg	气相色谱质谱联用 仪（GCMS） GC680-SQ8 TTE20160512
	1,1-二氯乙烯	土壤和沉积物 挥发性有机物的测定 吹扫捕集/气相色谱-质谱法 HJ 605-2011	0.0010 mg/kg	气相色谱质谱联用 仪（GCMS） GC680-SQ8 TTE20160512
	顺式-1,2-二氯乙烯	土壤和沉积物 挥发性有机物的测定 吹扫捕集/气相色谱-质谱法 HJ 605-2011	0.0013 mg/kg	气相色谱质谱联用 仪（GCMS） GC680-SQ8 TTE20160512
	反式-1,2-二氯乙烯	土壤和沉积物 挥发性有机物的测定 吹扫捕集/气相色谱-质谱法 HJ 605-2011	0.0014 mg/kg	气相色谱质谱联用 仪（GCMS） GC680-SQ8 TTE20160512
	三氯乙烯	土壤和沉积物 挥发性有机物的测定 吹扫捕集/气相色谱-质谱法 HJ 605-2011	0.0012 mg/kg	气相色谱质谱联用 仪（GCMS） GC680-SQ8 TTE20160512
	四氯乙烯	土壤和沉积物 挥发性有机物的测定 吹扫捕集/气相色谱-质谱法 HJ 605-2011	0.0014 mg/kg	气相色谱质谱联用 仪（GCMS） GC680-SQ8 TTE20160512
	2-氯苯酚	土壤和沉积物 半挥发性有机物的测定 气相色谱-质谱法 HJ 834-2017	0.06 mg/kg	气相色谱质谱联用 仪（GCMS） 7890B-5977B TTE20173193
	苯胺	土壤和沉积物 苯胺的测定 气相色谱-质谱法 HX.HHC-033	0.3 mg/kg	气相色谱质谱联用 仪（GCMS） 7890B-5977B TTE20173193
	萘	土壤和沉积物 半挥发性有机物的测定 气相色谱-质谱法 HJ 834-2017	0.09 mg/kg	气相色谱质谱联用 仪（GCMS） 7890B-5977B TTE20173193
	苯并（a）芘	土壤和沉积物 半挥发性有机物的测定 气相色谱-质谱法	0.1 mg/kg	气相色谱质谱联用 仪（GCMS）

样品类型	检测项目	检测标准（方法）名称及编号（含年号）	方法检出限	仪器设备名称、型号及编号
		HJ 834-2017		7890B-5977B TTE20173193
	苯并（a）蒽	土壤和沉积物 半挥发性有机物的测定 气相色谱-质谱法 HJ 834-2017	0.1 mg/kg	气相色谱质谱联用仪（GCMS） 7890B-5977B TTE20173193
	苯并（b）荧蒽	土壤和沉积物 半挥发性有机物的测定 气相色谱-质谱法 HJ 834-2017	0.2 mg/kg	气相色谱质谱联用仪（GCMS） 7890B-5977B TTE20173193
	苯并（k）荧蒽	土壤和沉积物 半挥发性有机物的测定 气相色谱-质谱法 HJ 834-2017	0.1 mg/kg	气相色谱质谱联用仪（GCMS） 7890B-5977B TTE20173193
	二苯并（a,h）蒽	土壤和沉积物 半挥发性有机物的测定 气相色谱-质谱法 HJ 834-2017	0.1 mg/kg	气相色谱质谱联用仪（GCMS） 7890B-5977B TTE20173193
	茚并（1,2,3-cd）芘	土壤和沉积物 半挥发性有机物的测定 气相色谱-质谱法 HJ 834-2017	0.1 mg/kg	气相色谱质谱联用仪（GCMS） 7890B-5977B TTE20173193
	蒽	土壤和沉积物 半挥发性有机物的测定 气相色谱-质谱法 HJ 834-2017	0.1 mg/kg	气相色谱质谱联用仪（GCMS） 7890B-5977B TTE20173193
噪声	厂界环境噪声	工业企业厂界环境噪声排放标准 GB 12348-2008	/	声校准器 AWA6221B TTE20163436 声级计 AWA5680-4 TTE20150721 无组织五参数气象参数仪 YGY-QXM TTE20223281 无组织五参数气象参数仪 YGY-QXM TTE20223282

注：“#”表示该项目的检测方法在本实验室资质范围内，因仪器故障，经客户同意分包至杭州华测检测技术有限公司实验室，在资质范围内，CMA 证书编号为 181121341738，报告编号为 A2220026633117S1。

8.2 废水监测的质量保证和质量控制

废水监测仪器符合国家有关标准或技术要求，仪器经计量部门检定合格，并在检定有效期内使用。采样、运输、保存、分析全过程严格按照《水质 采样方案设计技术指导》（HJ495-2009）、《水质 采样技术指导》（HJ494-2009）、《水质采样 样品的保存和管理技术规定》（HJ493-2009）《污水监测技术规范》（HJ 91.1-2019）规定执行，实验室分析过程中采取全程空白、平行样、标样等质控措施。

8.3 废气监测的质量保证和质量控制

废气监测仪器均符合国家有关标准或技术要求，仪器经计量部门检定合格，并在检定有效期内使用，监测前对使用的仪器均进行浓度和流量校准，按规定对废气测试仪进行现场检漏，采样和分析过程严格按照《固定污染源排气中颗粒物测定与气态污染物采样方法》（GB/T 16157-1996）、《固定污染源监测质量保证与质量控制技术规范（试行）》（HJ/T 373-2007）、《固定源废气监测技术规范》（HJ/T 397-2007）、《大气污染物无组织排放监测技术导则》（HJ/T 55-2000）、《大气污染物综合排放标准》（GB16297-1996）中附录 C 执行、《固定污染源废气 挥发性有机物的采样 气袋法》（HJ 732-2014）、《恶臭污染物排放标准》。

现场监测前对大气综合采样器进行校准、标定，仪器示值偏差不高于 5%，仪器可以使用。

8.4 地下水监测的质量保证和质量控制

地下水监测仪器符合国家有关标准或技术要求，仪器经计量部门检定合格，并在检定有效期内使用。采样、运输、保存、分析全过程严格按照《地下水环境监测技术规范》（HJ 164-2020）规定执行，实验室分析过程中采取全程空白、平行样、标样等质控措施。

8.5 土壤监测的质量保证和质量控制

土壤监测仪器符合国家有关标准或技术要求，仪器经计量部门检定合格，并在检定有效期内使用。采样、运输、保存、分析全过程严格按照《土壤环境监测技术规范》（HJ 166-2004）规定执行，实验室分析过程中采取全程空白、平行样、标样等质控措施。

质量控制情况表

序号	分析项目	样品类别	样品数 (个)	全程序空白		平行样检查				加标回收检查					有证物质		合格率%	
				检查数	合格数	现场平行		室内平行		空白加标			样品加标		检测值 (mg/L)	标准值 (mg/L)		
						检查数	合格数	检查数	合格数	检查数	回收率%	合格数	检查数	回收率%				合格数
1	石油烃	土壤	6	/	/	2	2	1	1	1	85.0	1	1	71.6	1	/	/	100
2	VOCS		6	4	4	2	2	1	1	1	80-110	1	1	80.6-102	1	/	/	100
3	SVOC		6	4	4	2	2	1	1	/	/	/	1	66.6-91.0	1	/	/	100
4	苯系物	地下水	50	8	8	6	6	5	5	/	/	/	5	78.1-91.6	5	/	/	100
5	甲醇/乙醇		16	4	4	2	2	2	2	/	/	/	2	82.7-88.7	2	/	/	100

序号	分析项目	样品类别	样品数 (个)	全程序空白		平行样检查				加标回收检查					有证物质		合格率%	
				检查数	合格数	现场平行		室内平行		空白加标			样品加标		检测值 (mg/L)	标准值 (mg/L)		
						检查数	合格数	检查数	合格数	检查数	回收率%	合格数	检查数	回收率%				合格数
6	非甲烷总烃	废气	102	6	6	/	/	11	11	/	/	/	/	/	10.3 9.8 10.4 9.84	9.7±0.9	100	
7	苯系物	废气	49	8	8	/	/	/	/	2	103-104	2	/	/	/	/	/	100
8	甲醇		44	/	/	/	/	6	6	2	97.7-99.6	2	/	/	/	/	/	100

序号	分析项目	样品类别	样品数 (个)	全程序空白		平行样检查				加标回收检查					有证物质		合格率%				
				检查数	合格数	现场平行		室内平行		空白加标			样品加标		检测值 (mg/L)	标准值 (mg/L)					
						检查数	相对偏差%	合格数	检查数	相对偏差%	合格数	检查数	回收率%	合格数				检查数	回收率%	合格数	
1	氰化物	地下水	12	2	2	2	/	2	2	/	2	/	/	/	2	96.1 96.0	2	/	/	100	
2	溶解性总固体		12	/	/	/	/	/	/	/	/	/	/	/	/	/	/	/	/	/	/
3	耗氧量		12	2	2	2	5.5 0.70	2	2	3.0 1.5	2	/	/	/	/	/	9.01 9.35	9.02±0.58	100		
4	氨氮		12	2	2	2	0.0 1.1	2	2	0.4 0.4	2	/	/	/	/	/	11.7	11.8±0.50	100		
5	挥发酚		12	2	2	2	0.00 0.00	2	2	0.00 0.00	2	/	/	/	2	103 95.0	2	/	/	100	
6	总硬度		12	2	2	2	0.20	2	2	0.20 0.0	2	/	/	/	/	/	284	284±14	100		
7	六价铬		12	2	2	2	0.00 0.00	2	2	0.00 0.00	2	/	/	/	2	96.2 100	2	/	/	/	
8	亚硝酸盐氮		12	2	2	2	0.68 0.98	2	2	0.00 0.00	2	/	/	/	2	105 105	2	/	/	100	
9	碳酸盐		12	2	2	2	0	2	2	0	2	/	/	/	/	/	/	/	/	100	
10	重碳酸盐		12	2	2	2	0.20 0.30	2	2	0.20 0.30	2	/	/	/	/	/	/	/	/	100	

序号	分析项目	样品类别	样品数(个)	全程序空白		平行样检查						加标回收检查					有证物质		合格率%	
				检查数	合格数	现场平行		室内平行		空白加标			样品加标		检测值(mg/L)	标准值(mg/L)				
						检查数	相对偏差%	检查数	相对偏差%	检查数	回收率%	合格数	检查数	回收率%			合格数			
11	COD	废水	24	2	2	4	0.30 1.0 0.0 0.0	4	3	0.10 0.30 0.0	3	/	/	/	/	/	/	317/330 34.2/33.3	319±14 33.0±1.5	100
12	SS		24	/	/	/	/	/	/	/	/	/	/	/	/	/	/	/	/	/
13	总氮		24	2	2	4	0.47 0.70 0.47 0.96	4	3	0.90 1.7 2.0	3	/	/	/	3	102 102 105	3	/	/	100
14	氨氮		24	2	2	2	1.1 0.2	2	4	0.2 1.0 1.0 0.0	4	/	/	/	/	/	/	11.5	11.8±0.50	100
15	总磷		24	2	2	4	0.4 0.0 0.4 7.7	4	4	0.8 0.9 1.4 1.0	4	/	/	/	4	91.6 91.2 95.8 96.0	4	/	/	100
16	石油类		24	2	2	/	/	/	/	/	/	/	/	/	/	/	/	10.1 10.1	10.3±0.9	100
17	pH	土壤	6	/	/	2	0.7 0.8	2	/	/	/	/	/	/	/	/	8.18	8.18±0.06	100	
18	硫化氢	废	32	4	4	/	/	/	/	/	/	/	/	/	/	/	1.52 1.48	1.46±0.13	100	

序号	分析项目	样品类别	样品数(个)	全程序空白		平行样检查						加标回收检查					有证物质		合格率%	
				检查数	合格数	现场平行		室内平行		空白加标			样品加标		检测值(mg/L)	标准值(mg/L)				
						检查数	相对偏差%	检查数	相对偏差%	检查数	回收率%	合格数	检查数	回收率%			合格数			
19	臭气浓度	气	44	/	/	/	/	/	/	/	/	/	/	/	/	/	/	/	/	/

序号	分析项目	样品类别	样品数(个)	全程序		平行样检查				加标回收检查					有证物质		合格率%	
				检查数	合格数	现场平行		室内平行		空白加标			样品加标		检测值(mg/L)	标准值(mg/L)		
						检查数	合格数	检查数	合格数	检查数	回收率%	合格数	检查数	回收率%				合格数
1	汞	地下水	12	2	2	2	2	1	1	/	/	/	1	105	1	/	/	100
2	砷		12	2	2	2	2	1	1	/	/	/	1	93.1	1	/	/	100
3	铅		12	2	2	2	2	2	2	/	/	/	2	93.4 102	2	/	/	100
4	镉		12	2	2	2	2	2	2	/	/	/	2	99.6 95.8	2	/	/	100
5	铁		12	2	2	2	2	2	2	/	/	/	2	107 96.7	2	/	/	100
6	锰		12	2	2	2	2	2	2	/	/	/	2	103 76.0	2	/	/	100
7	氯化物		12	2	2	2	2	2	2	/	/	/	/	/	/	11.1 11.0	11.0±0.8	100
8	氟化物		12	2	2	2	2	2	2	/	/	/	/	/	/	1.67 1.64	1.63±0.09	100
9	硝酸根		12	2	2	2	2	2	2	/	/	/	/	/	/	1.87 1.86	1.98±0.14	100
10	硫酸根		12	2	2	2	2	2	2	/	/	/	/	/	/	12.4 12.3	12.0±0.6	100

序号	分析项目	样品类别	样品数(个)	全程序		平行样检查				加标回收检查					有证物质		合格率%	
				检查数	合格数	现场平行		室内平行		空白加标			样品加标		检测值(mg/L)	标准值(mg/L)		
						检查数	合格数	检查数	合格数	检查数	回收率%	合格数	检查数	回收率%				合格数
11	钾离子	地下水	12	2	2	2	2	/	/	/	/	/	/	/	/	/	/	100
12	钠离子		12	2	2	2	2	/	/	/	/	/	/	/	/	/	/	100
13	钙离子		12	2	2	2	2	/	/	/	/	/	/	/	/	/	/	100
14	镁离子		12	2	2	2	2	/	/	/	/	/	/	/	/	/	/	100

序号	分析项目	样品类别	样品数(个)	全程序空白		平行样检查				加标回收检查					有证物质		合格率%	
				检查数	合格数	现场平行		室内平行		空白加标		样品加标			检测值(mg/kg)	标准值(mg/kg)		
						检查数	合格数	检查数	合格数	检查数	回收率%	合格数	检查数	回收率%				合格数
1	汞	土壤	6	/	/	2	2	1	1	/	/	/	/	/	/	0.082	0.081±0.009	100
2	砷		6	/	/	2	2	1	1	/	/	/	/	/	/	13.0	13.0±1.2	100
3	铅		6	/	/	2	2	1	1	/	/	/	/	/	/	27	28±3	100
4	镉		6	/	/	2	2	1	1	/	/	/	/	/	/	0.34	0.34±0.02	100
5	铜		6	/	/	2	2	1	1	/	/	/	/	/	/	39	37±2	100
6	镍		6	/	/	2	2	1	1	/	/	/	/	/	/	40	41±3	100
7	六价铬		6	/	/	2	2	1	1	/	/	/	1	97.8	1	/	/	100

质量控制情况表

序号	分析项目	样品类别	样品数(个)	全程序空白		平行样检查				加标回收检查					有证物质		合格率%	
				检查数	合格数	现场平行		室内平行		空白加标		样品加标			检测值(mg/L)	标准值(mg/L)		
						检查数	合格数	检查数	合格数	检查数	回收率%	合格数	检查数	回收率%				合格数
1	非甲烷总烃	废气	40	4	4	/	/	4	4	/	/	/	/	/	/	10.6 10.4 10.2 9.76 193 194 209 190 10.4 10.5 10.6 10.4 205 207 192 185	9.7±0.9 197±19	100
2	臭气浓度	废气	6	/	/	/	/	/	/	/	/	/	/	/	/	/	/	/

图 8.1-1 验收监测质控汇总（质控报告详见附件）

8.6 噪声监测的质量保证和质量控制

测量方法及环境气象条件的选择按照国家有关技术规范执行。测量仪器和校准仪器定期检定合格，并在有效使用期限内使用；每次测量前、后在测量现场进行声学校准，其前、后校准示值偏差不大于 0.5 分贝，否则测量结果无效。

2023 年 06 月 15 日噪声检测时气象条件：天气多云，昼间风速 2.4m/s，夜间风速 2.2m/s。

2023 年 06 月 16 日噪声检测时气象条件：天气多云，昼间风速 2.4m/s，夜间风速 2.5m/s。

表 8.6-1 声级计校核表

单位：dB (A)

仪器名称	仪器型号	仪器编号	标准值	校准日期	仪器显示	示值误差	是否合格
声校准器	AWA6221B	TTE20163436	94.0 (标准声源)	2023-06-15 测量前	93.8	-0.2	合格
				2023-06-15 测量后	93.8	-0.2	合格
				2023-06-16 测量前	93.8	-0.2	合格
				2023-06-16 测量后	93.8	-0.2	合格

9 监测结果与评价

9.1 监测期间工况

2023年06月15~16日和08月02~03日，验收监测期间项目生产工况稳定，各项环保治理设施运行正常，符合“三同时”验收监测工况要求。

验收监测期间监测情况说明：本项目汽油装卸废气处理设施依托外罐区项目 DA001 废气处理设施，该设施共计 14 个汽油装车鹤位，本项目只涉及 2 个。验收监测期间，为保证进口能测出流量，故使用 8 个鹤位装车；化工储罐废气及对应储罐装车废气处理设施依托外罐区项目 DA003 废气处理设施，本项目对应 12 个储罐，外罐区项目对应 22 个储罐，本次监测时 DA003 设施共对应 34 个储罐。项目验收监测期间生产工况情况见附件。

9.2 验收监测结果

9.2.1 废水监测结果与评价

监测结果表明：验收监测期间，炼化厂区含油污水处理系统出口废水中悬浮物、氨氮、总磷、化学需氧量、石油类日均排放浓度及 pH 值均满足回用水限值要求。炼化厂区含油污水处理系统悬浮物的去除效率 86.4%-92.2%、总氮的去除率 41.7%-77.9%、氨氮的去除效率 78.1%-93.4%、总磷的去除效率 92.5%-94.1%、CODcr 的去除效率 74.7%-79.8%、石油类的去除效率 90.6%-95.3%、邻二甲苯、对二甲苯和间二甲苯的去除效率均在 98.3% 以上。

表 9.2-1 厂外罐区污水进入炼化厂区含油污水系统的出口监测结果

单位：mg/L，pH 值无量纲

监测点位	监测项目	2023-06-15					2023-06-16				
		第一次	第二次	第三次	第四次	均值/范围	第一次	第二次	第三次	第四次	均值/范围
W1 厂外罐区污水进入炼化厂区含油污水系统的出口	pH 值	7.1	7.0	7.0	7.0	7.0-7.1	7.6	7.6	7.7	7.6	7.6-7.7
	悬浮物	65	54	65	63	62	50	46	49	47	48
	总氮	41.0	41.9	45.2	21.0	37	87.0	98.5	114	107	102
	氨氮	39.4	37.6	33.8	20.4	32.8	80.5	95.9	109	102	96.9
	总磷	4.28	3.98	4.04	3.53	3.96	2.17	2.48	2.00	2.70	2.34
	化学需氧量	377	395	399	367	385	416	499	607	637	540
	石油类	5.21	5.56	5.46	5.48	5.43	3.62	3.77	3.77	3.73	3.72
	邻二甲苯	0.150	0.146	0.147	0.182	0.156	0.099	0.146	0.162	0.164	0.143
	对二甲苯	0.050	0.048	0.051	0.066	0.054	0.038	0.056	0.064	0.064	0.056
间二甲苯	0.136	0.131	0.136	0.175	0.145	0.094	0.146	0.167	0.170	0.144	

表 9.2-2 炼化厂区含油污水处理系统进口监测结果

单位：mg/L，pH 值无量纲

监测 点位	监测 项目	2023-06-15					2023-06-16					限值	达标 情况
		第一次	第二次	第三次	第四次	均值/范围	第一次	第二次	第三次	第四次	均值/范围		
W2 炼化 厂区 含油 污水 处理 系统 进口	pH 值	7.1	7.1	7.1	7.1	7.1	6.8	6.9	6.9	6.9	6.8-6.9	6-9	达标
	悬浮物	112	119	108	123	116	59	63	60	53	59	200	达标
	总氮	13.0	13.5	11.1	11.1	12	33.9	34.8	34.7	37.3	35	-	-
	氨氮	12.5	12.6	10.4	10.0	11.4	29.0	29.8	30.4	33.0	30.6	50	达标
	总磷	0.81	0.87	0.73	0.79	0.80	1.27	1.01	1.12	1.30	1.18	-	-
	化学需氧量	194	195	148	144	170	254	214	213	209	223	800	达标
	石油类	1.34	1.96	1.78	1.80	1.72	1.23	1.27	1.32	1.30	1.28	500	达标
	邻二甲苯	0.122	0.119	0.139	0.128	0.127	0.094	0.095	0.092	0.105	0.097	-	-
	对二甲苯	0.093	0.081	0.109	0.105	0.097	0.058	0.058	0.057	0.064	0.059	-	-
间二甲苯	0.166	0.159	0.194	0.184	0.176	0.118	0.122	0.119	0.136	0.124	-	-	

表 9.2-3 炼化厂区含油污水处理系统出口监测结果

单位：mg/L，pH 值无量纲

监测 点位	监测项目	2023-06-15					2023-06-16					限值	达标 情况
		第一次	第二次	第三次	第四次	均值/范围	第一次	第二次	第三次	第四次	均值/范围		
W3 炼化 厂区 含油 污水 处理 系统 出口	pH 值	7.7	7.7	7.7	7.7	7.7	7.4	7.3	7.4	7.4	7.3-7.4	6-9	达标
	悬浮物	8	8	10	9	9	8	6	8	8	8	10	达标
	总氮	7.10	7.50	7.25	7.22	7	7.65	7.65	7.70	7.90	8	-	-
	氨氮	2.44	2.60	2.52	2.53	2.5	2.27	2.32	1.72	1.76	2.0	5 (1)	达标
	总磷	0.05	0.04	0.06	0.08	0.06	0.08	0.06	0.08	0.07	0.07	1	达标
	化学需氧量	42	42	42	44	43	44	44	45	45	45	50	达标
	石油类	0.08	0.08	0.07	0.07	0.08	0.12	0.12	0.11	0.12	0.12	1	达标
	邻二甲苯	0.002L	0.002L	0.002L	0.002L	0.002L	0.002L	0.002L	0.002L	0.002L	0.002L	-	-
	对二甲苯	0.002L	0.002L	0.002L	0.002L	0.002L	0.002L	0.002L	0.002L	0.002L	0.002L	-	-
间二甲苯	0.002L	0.002L	0.002L	0.002L	0.002L	0.002L	0.002L	0.002L	0.002L	0.002L	-	-	

备注：氨氮括号内限值为采用铜换热器时限值要求。

表 9.2-4 炼化厂区含油污水处理系统处理效率

单位：mg/L，pH 值无量纲

监测点位		监测时间 2023-06-15									
		pH 值	悬浮物	总氮	氨氮	总磷	化学需氧量	石油类	邻二甲苯	对二甲苯	间二甲苯
炼化厂区含油污水处理系统出口	进口	7.1	116	12	11.4	0.80	170	1.72	0.127	0.097	0.176
	出口	6.8-7.1	9	7	2.5	0.06	43	0.08	0.002L	0.002L	0.002L
	处理效率 (%)	-	92.2	41.7	78.1	92.5	74.7	95.3	99.2	99.0	99.4
回用水限值		6-9	10	-	5	1	50	1	-	-	-
达标情况		达标	达标	-	达标	达标	达标	达标	-	-	-
监测点位		监测时间 2023-06-16									
		pH 值	悬浮物	总氮	氨氮	总磷	化学需氧量	石油类	邻二甲苯	对二甲苯	间二甲苯
炼化厂区含油污水处理系统出口	进口	7.7	59	35	30.6	1.18	223	1.28	0.097	0.059	0.124
	出口	7.3-7.4	8	7.73	2.02	0.07	45	0.12	0.002L	0.002L	0.002L
	处理效率 (%)	-	86.4	77.9	93.4	94.1	79.8	90.6	99.0	98.3	99.2
回用水限值		6-9	10	-	5	1	50	1	-	-	-
达标情况		达标	达标	-	达标	达标	达标	达标	-	-	-

备注：邻/间/对二甲苯出口均未检出，按照二分之一检出限计算处理效率

本次验收监测期间，无降雨，故雨水排口在线监测情况引用验收监测前后雨水排放时段在线监测数据，见表 9.2-5。根据在线监测数据可知，雨水排放口监测结果满足雨水排放限值要求。

表 9.2-5 盛虹炼化（外罐区）雨水排放口在线监测数据

监测点位	盛虹炼化（外罐区）DW001 炼化外罐区雨水排放口				
时间	小时流量 (m ³ /h)	pH 值 (无量纲)	化学需氧量 (mg/L)	氨氮 (mg/L)	挥发酚 (mg/L)
2023-06-25 23	2.74	7.12	26.5	0.223	0
2023-06-25 22	8.59	7.16	26.5	0.223	0
2023-06-25 21	47.2	7.19	26.5	0.223	0
2023-06-25 20	148	7.24	26.5	0.223	0
2023-06-25 19	200	7.3	26.5	0.223	0
2023-06-25 18	211	7.35	26.5	0.223	0
2023-06-25 17	212	7.43	26.5	0.223	0
2023-06-25 16	207	7.52	26.5	0.223	0
2023-06-25 15	220	7.64	26.5	0.223	0
2023-06-25 14	218	7.84	26.5	0.223	0
2023-06-25 13	86.5	8.16	26.5	0.223	0
2023-06-25 12	2.74	7.12	26	0.252	0
达标情况	-	达标	达标	达标	达标
雨水排放限值	-	6-9	≤30	≤1.5	0.01
2023-06-01 16	0	6.61	19.8	0.088	0
2023-06-01 15	11	6.61	19.8	0.088	0
2023-06-01 14	9.3	6.61	19.8	0.088	0
2023-06-01 13	6.79	6.63	19.8	0.088	0
2023-06-01 12	14.1	6.63	19.8	0.088	0
2023-06-01 11	39.6	6.64	19.8	0.088	0
2023-06-01 10	16.6	6.65	19.8	0.088	0
2023-06-01 09	16.4	6.63	19.8	0.088	0
2023-06-01 08	14.7	6.65	19.8	0.088	0
2023-06-01 07	18.5	6.67	19.8	0.088	0
2023-06-01 06	17.9	6.69	19.8	0.088	0
2023-06-01 05	7.83	6.71	19.8	0.088	0
2023-06-01 04	11	6.72	19.8	0.088	0
2023-06-01 03	7.93	6.72	19.8	0.088	0
2023-06-01 02	4.4	6.74	19.8	0.088	0
2023-06-01 01	7.92	6.75	19.8	0.088	0
2023-06-01 00	7.49	6.77	19.8	0.088	0
2023-05-31 23	10	6.79	19.8	0.088	0

监测点位	盛虹炼化（外罐区）DW001 炼化外罐区雨水排放口				
时间	小时流量 (m ³ /h)	pH 值 (无量纲)	化学需氧量 (mg/L)	氨氮 (mg/L)	挥发酚 (mg/L)
2023-05-31 22	7.55	6.8	19.8	0.088	0
2023-05-31 21	11	6.81	19.8	0.088	0
2023-05-31 20	5.15	6.82	19.8	0.088	0
2023-05-31 19	7.59	6.84	19.8	0.088	0
2023-05-31 18	7.81	6.86	19.8	0.088	0
2023-05-31 17	5	6.89	19.8	0.088	0
2023-05-31 16	1.96	6.92	19.8	0.088	0
2023-05-31 15	1.87	6.92	19.8	0.088	0
2023-05-31 14	10.8	6.92	19.8	0.088	0
2023-05-31 13	1.91	6.92	19.8	0.088	0
2023-05-31 12	2.19	6.92	19.8	0.088	0
2023-05-31 11	1.78	6.93	19.8	0.088	0
2023-05-31 10	2.84	6.95	19.8	0.088	0
2023-05-31 09	0	6.97	19.8	0.088	0
达标情况	-	达标	达标	达标	达标
雨水排放限值	-	6-9	≤30	≤1.5	0.01
监测点位	盛虹炼化（外罐区）DW002 外罐区东地块雨水排放口				
时间	小时流量 (m ³ /h)	pH 值 (无量纲)	化学需氧量 (mg/L)	氨氮 (mg/L)	挥发酚 (mg/L)
2023-06-19 21	0	7.81	16.9	0.061	0.006
2023-06-19 20	316	8.06	32	0.087	0.007
2023-06-19 19	405	8.15	27.7	0.098	0.009
2023-06-19 18	386	7.85	23.8	0.129	0.007
2023-06-19 17	0	7.7	25.8	0.108	0.005
达标情况	-	达标	达标	达标	达标
雨水排放限值	-	6-9	≤30	≤1.5	0.01
2023-06-13 16	0	7.19	25.7	0.072	0.005
2023-06-13 15	63.1	7.3	25.7	0.072	0.005
2023-06-13 14	346	7.48	25.7	0.072	0.005
2023-06-13 13	351	7.71	25.7	0.072	0.005
2023-06-13 12	360	8.09	25.7	0.072	0.005
2023-06-13 11	366	8.46	25.7	0.072	0.005
2023-06-13 10	27.9	7.93	23.7	0.072	0.006
2023-06-13 09	0	6.75	21.7	1.49	0.006
达标情况	-	达标	达标	达标	达标
雨水排放限值	-	6-9	≤30	≤1.5	0.01

9.2.2 废气监测结果与评价

监测结果表明，验收监测期间：

DA004 废气排放口中非甲烷总烃的排放和污染治理设施处理效率分别满足《石油炼制工业污染物排放标准》（GB31570-2015）表 3、《石油化学工业污染物排放标准》（GB31571-2015）表 4、《大气污染物综合排放标准》（DB32/4041-2021）表 1、《储油库大气污染物排放标准》（GB20950-2020）表 1 限值要求；臭气浓度排放满足《恶臭污染物排放标准》（GB14554-93）表 2 限值要求；

DA003 废气排放口中非甲烷总烃和二甲苯的排放满足《石油炼制工业污染物排放标准》（GB31570-2015）表 3、《石油化学工业污染物排放标准》（GB31571-2015）表 4、《大气污染物综合排放标准》（DB32/4041-2021）表 1 限值要求；臭气浓度排放满足《恶臭污染物排放标准》（GB14554-93）表 2 限值要求；

DA001 废气排放口中非甲烷总烃排放和污染治理设施处理效率满足《石油炼制工业污染物排放标准》（GB31570-2015）表 3、《石油化学工业污染物排放标准》（GB31571-2015）表 4、《大气污染物综合排放标准》（DB32/4041-2021）表 1 限值要求；臭气浓度排放满足《恶臭污染物排放标准》（GB14554-93）表 2 限值要求；

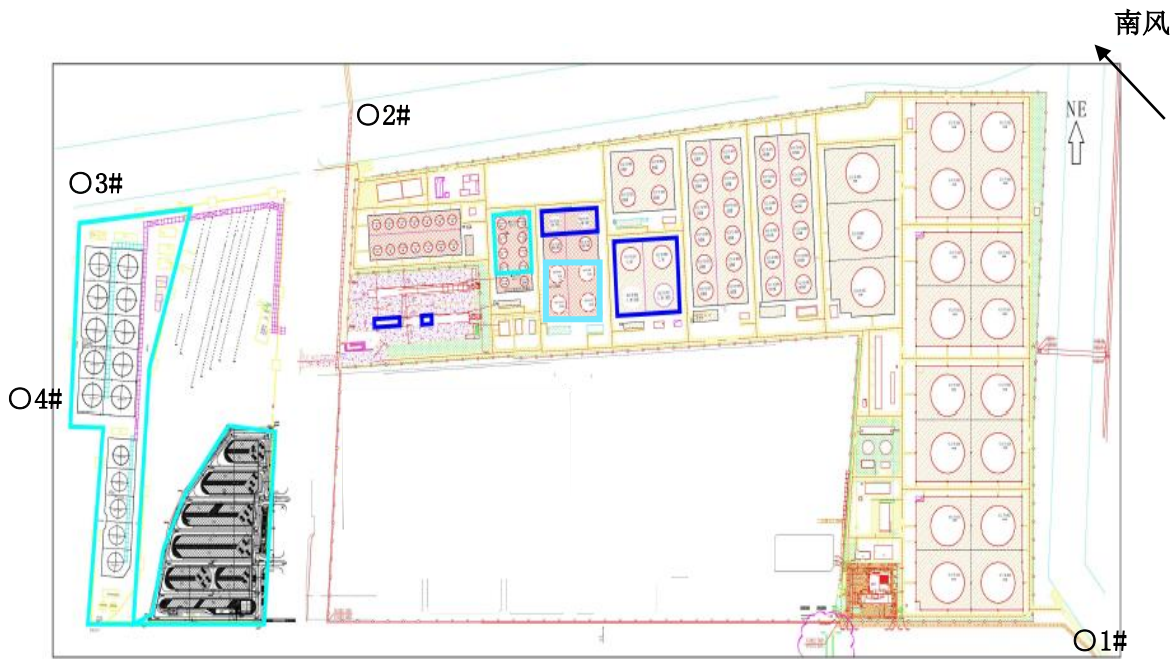
厂区内非甲烷总烃排放满足《大气污染物综合排放标准》（DB32/4041-2021）表 2 限值要求；厂界非甲烷总烃、二甲苯排放满足《石油炼制工业污染物排放标准》（GB31570-2015）表 5、《大气污染物综合排放标准》（DB32/4041-2021）表 3 限值要求，臭气浓度排放满足《恶臭污染物排放标准》（GB14554-93）表 1 二级新扩改建标准要求。

监测结果与评价见下表。

表 9.2-6 验收监测期间气象参数

监测日期		温度 °C	气压 kPa	相对湿度 %	风速 m/s	主导风向	天气 状况
2023-06-15	第一次	27.1	100.8	57.3	2.4	南风	多云
	第二次	29.2	100.7	56.2	2.4		
	第三次	28.3	100.7	56.9	2.6		
	第四次	26.2	100.9	58.3	2.4		
2023-06-16	第一次	28.4	101.1	66.4	2.6	南风	多云
	第二次	29.6	101.0	64.0	2.2		
	第三次	28.5	101.2	65.3	2.4		
	第四次	28.1	101.2	67.2	2.4		

无组织废气监测点位示意图：



无组织监测点位：○

表 9.2-7 无组织排放监测结果表

项目	时间	频次	厂界上风向 1#监测点	厂界下风向 2#监测点	厂界下风向 3#监测点	厂界下风向 4#监测点	
硫化氢	2023-06-15	第一次	5×10^{-3}	3×10^{-3}	2×10^{-3}	3×10^{-3}	
		第二次	3×10^{-3}	4×10^{-3}	3×10^{-3}	4×10^{-3}	
		第三次	2×10^{-3}	4×10^{-3}	3×10^{-3}	4×10^{-3}	
		第四次	2×10^{-3}	4×10^{-3}	2×10^{-3}	5×10^{-3}	
	2023-06-16	第一次	2×10^{-3}	2×10^{-3}	1×10^{-3}	2×10^{-3}	
		第二次	2×10^{-3}	2×10^{-3}	1×10^{-3}	2×10^{-3}	
		第三次	1×10^{-3}	1×10^{-3}	2×10^{-3}	2×10^{-3}	
		第四次	1×10^{-3}	2×10^{-3}	1×10^{-3}	1×10^{-3}	
	最大浓度值 (mg/m ³)			5×10^{-3}			
	恶臭污染物排放标准 (GB 14554-93) 表 1 限值 (mg/m ³)			0.06			
	达标情况			达标			
	项目	时间	频次	厂界上风向 1#监测点	厂界下风向 2#监测点	厂界下风向 3#监测点	厂界下风向 4#监测点
甲醇	2023-06-15	第一次	ND	ND	ND	ND	
		第二次	ND	ND	ND	ND	
		第三次	ND	ND	ND	ND	
		第四次	ND	ND	ND	ND	
	2023-06-16	第一次	ND	ND	ND	ND	
		第二次	ND	ND	ND	ND	
		第三次	ND	ND	ND	ND	
		第四次	ND	ND	ND	ND	
	最大浓度值 (mg/m ³)			ND			
	大气污染物综合排放标准 (DB32/4041-2021) 表 3 限值 (mg/m ³)			1			
	达标情况			达标			

项目	时间	频次	厂界上风向 1#监测点	厂界下风向 2#监测点	厂界下风向 3#监测点	厂界下风向 4#监测点	
臭气浓度	2023-06-15	第一次	13	17	17	18	
		第二次	11	18	15	17	
		第三次	10	15	17	15	
		第四次	12	17	16	17	
	2023-06-16	第一次	11	15	16	17	
		第二次	11	17	18	15	
		第三次	13	17	15	17	
		第四次	12	15	15	16	
	最大值			18			
	恶臭污染物排放标准 (GB 14554-93) 表 1 限值 (无量纲)			20 (无量纲)			
	达标情况			达标			
	项目	时间	频次	厂界上风向 1#监测点	厂界下风向 2#监测点	厂界下风向 3#监测点	厂界下风向 4#监测点
邻二甲苯/ 间二甲苯/ 对二甲苯	2023-06-15	第一次	ND	ND	ND	ND	
		第二次	ND	ND	ND	ND	
		第三次	ND	ND	ND	ND	
		第四次	ND	ND	ND	ND	
	2023-06-16	第一次	ND	ND	ND	ND	
		第二次	ND	ND	ND	ND	
		第三次	ND	ND	ND	ND	
		第四次	ND	ND	ND	ND	
	最大浓度值 (mg/m ³)			ND			
	大气污染物综合排放标准 (DB32/4041-2021) 表 3 限值 (mg/m ³)			0.2			
	石油炼制工业污染物排放 标准 (GB 31570-2015) 表 5 限值 (mg/m ³)			0.8			
	达标情况			达标			

项目	时间	频次	厂界上风向 1#监测点	厂界下风向 2#监测点	厂界下风向 3#监测点	厂界下风向 4#监测点	
非甲烷 总烃	2023-06-15	第一次	0.44	0.34	0.34	0.32	
		第二次	0.52	0.31	0.38	0.30	
		第三次	0.53	0.56	0.59	0.35	
		第四次	0.42	0.44	0.38	0.32	
	2023-06-16	第一次	0.83	0.92	0.79	0.54	
		第二次	0.76	0.82	0.81	0.40	
		第三次	0.78	0.77	0.71	0.74	
		第四次	0.73	0.52	0.51	0.60	
	最大浓度值 (mg/m ³) (小时均值)			0.92			
	大气污染物综合排放标准 (DB32/4041-2021) 表 3 限值 (mg/m ³)			4.0			
	石油炼制工业污染物排放 标准 (GB 31570-2015) 表 5 限值 (mg/m ³)			4.0			
	达标情况			达标			

表 9.2-8 厂区内非甲烷总烃监测结果

监测频次		Q5 东片区主要装置区 排放浓度 (mg/m ³)	Q6 西片区主要装置区 排放浓度 (mg/m ³)
2023-06-15	第一次	0.24	0.42
	第二次	0.45	0.33
	第三次	0.38	0.75
	第四次	0.36	0.28
最大值 (mg/m ³)		0.45	0.75
2023-06-16	第一次	0.57	0.72
	第二次	0.54	0.70
	第三次	0.68	0.68
	第四次	0.81	0.39
最大值 (mg/m ³)		0.81	0.72
大气污染物综合排放标准 (DB32/4041-2021) 表 2 限值 (mg/m ³)		6.0 (监控点处 1 小时平均浓度值)	
达标情况		达标	

验收监测期间，1#及2#罐组中无甲醇货种，实验分析甲醇监测结果未检出，与在线监测结果一致（甲醇有组织废气实验室分析方法检出限为2mg/m³）。

表 9.2-9 DA004 废气进出口监测结果

点位名称		1#罐组（汽油罐）+2#罐组（汽油+MBTE 储罐）废气处理设施进口		2#罐组（甲醇+乙醇储罐）废气处理设施进口		1#罐组+2#罐组废气处理设施总排口		处理效率
监测项目		非甲烷总烃						
监测频次		排放浓度（mg/m ³ ）	排放速率（kg/h）	排放浓度（mg/m ³ ）	排放速率（kg/h）	排放浓度（mg/m ³ ）	排放速率（kg/h）	-
2023-06-15 (16: 00-19: 00)	第一次	7.42×10 ³	10.8	419	0.188	3.72	0.0464	-
	第二次	6.22×10 ³	8.09	366	0.166	3.78	0.0474	-
	第三次	6.55×10 ³	8.84	392	0.180	4.02	0.0498	-
均值		6.73×10 ³	9.24	392	0.178	3.84	0.0479	99.5
2023-06-16 (14: 00-17: 05)	第一次	6.76×10 ³	7.91	471	0.234	14.7	0.180	-
	第二次	6.30×10 ³	7.67	368	0.178	13.7	0.170	-
	第三次	6.10×10 ³	7.47	404	0.212	20.5	0.254	-
均值		6.39×10 ³	7.68	414	0.208	16.3	0.201	97.4
石油炼制工业污染物排放标准（GB 31570-2015）（表 3）		-	-	-	-	-	-	去除效率≥97%
石油化学工业污染物排放标准（GB 31571-2015）（表 4）		-	-	-	-	-	-	去除效率≥97%
大气污染物综合排放标准（DB 32/4041-2021）（表 1）		-	-	-	-	60	3	-
《储油库大气污染物排放标准》（GB20950-2020）（表 1）		-	-	-	-	25	-	去除效率≥95%
达标情况		-	-	-	-	达标	达标	达标

点位名称		1#罐组（汽油罐）+2#罐组（汽油+MBTE 储罐）废气处理设施进口		2#罐组（甲醇+乙醇储罐）废气处理设施进口		1#罐组+2#罐组废气处理设施总排口		处理效率
监测项目		甲醇						
监测频次		排放浓度（mg/m ³ ）	排放速率（kg/h）	排放浓度（mg/m ³ ）	排放速率（kg/h）	排放浓度（mg/m ³ ）	排放速率（kg/h）	
2023-06-15	第一次	-	-	ND	/	ND	/	-
	第二次	-	-	ND	/	ND	/	-
	第三次	-	-	ND	/	ND	/	-
2023-06-16	第一次	-	-	ND	/	ND	/	-
	第二次	-	-	ND	/	ND	/	-
	第三次	-	-	ND	/	ND	/	-
石油化学工业污染物排放标准（GB 31571-2015）（表 4）		-	-	-	-	50	-	
大气污染物综合排放标准（DB 32/4041-2021）（表 1）						50	1.8	
达标情况		-	-	-	-	达标	达标	
监测项目		臭气浓度（无量纲）						
2023-06-15	第一次	-	-	-	-	309	-	-
	第二次	-	-	-	-	263	-	-
	第三次	-	-	-	-	263	-	-
2023-06-16	第一次	-	-	-	-	263	-	-
	第二次	-	-	-	-	229	-	-
	第三次	-	-	-	-	309	-	-
恶臭污染物排放标准（GB 14554-93）表 2 限值（无量纲）			-	-	-	2000		
达标情况			-	-	-	达标		

DA003 废气进出口监测数据详见下表。其中 3#罐组（混合二甲苯+抽余油罐）废气处理设施进口点位因烟道风速太小，无法捕捉，故只检测浓度；（混合二甲苯+抽余油罐）装卸设施废气处理设施进口点位因烟道风速太小，无法捕捉，故只检测浓度。该废气处理设施处理效率不进行核算。

表 9.2-10 DA003 废气进出口监测结果

点位名称		3#罐组（混合二甲苯+抽余油罐）废气处理设施进口	（混合二甲苯+抽余油罐）装卸设施废气处理设施进口		3#罐区+（混合二甲苯装卸+抽余油装卸）DA003 废气处理设施总排口		处理效率	
监测项目		非甲烷总烃						
监测频次		排放浓度 (mg/m ³)	排放速率 (kg/h)	排放浓度 (mg/m ³)	排放速率 (kg/h)	排放浓度 (mg/m ³)	排放速率 (kg/h)	-
2023-06-15 (12:00-15:00)	第一次	2.73×10 ⁴	-	1.90×10 ⁴	-	27.3	0.168	-
	第二次	3.08×10 ⁴	-	6.72×10 ³	-	11.6	0.0714	-
	第三次	682	-	4.49×10 ³	-	9.92	0.0622	-
2023-06-16 (10:00-13:10)	第一次	2.20×10 ⁴	-	2.56×10 ³	-	35.5	0.155	-
	第二次	2.80×10 ⁴	-	1.09×10 ⁵	-	28.2	0.121	-
	第三次	1.62×10 ⁴	-	1.26×10 ⁵	-	24.3	0.110	-
石油炼制工业污染物排放标准 (GB 31570-2015) (表 3)		-	-	-	-	-	-	去除效率 ≥97%
石油化学工业污染物排放标准 (GB 31571-2015) (表 4)		-	-	-	-	-	-	去除效率 ≥97%
大气污染物综合排放标准 (DB 32/4041-2021) (表 1)		-	-	-	-	60	3	-
达标情况		-	-	-	-	达标	达标	-

点位名称		3#罐组（混合二甲苯+抽余油罐）废气处理设施进口	（混合二甲苯+抽余油罐）装卸设施废气处理设施进口		3#罐区+（混合二甲苯装卸+抽余油装卸）DA003 废气处理设施总排口		处理效率	
监测项目		邻二甲苯						
监测频次		排放浓度 (mg/m ³)	排放速率 (kg/h)	排放浓度 (mg/m ³)	排放速率 (kg/h)	排放浓度 (mg/m ³)	排放速率 (kg/h)	-
2023-06-15	第一次	ND	-	ND	/	ND	-	-
	第二次	ND	-	ND	/	ND	-	-
	第三次	ND	-	0.293	/	ND	-	-
2023-06-16	第一次	0.285	-	ND	/	ND	-	-
	第二次	0.318	-	0.643	/	ND	-	-
	第三次	0.298	-	1.03	/	ND	-	-
石油炼制工业污染物排放标准（GB 31570-2015）（表 3）		-	-	-	-	-	-	-
石油化学工业污染物排放标准（GB 31571-2015）（表 4）		-	-	-	-	-	-	-
大气污染物综合排放标准（DB 32/4041-2021）（表 1）		-	-	-	-	10	0.72	-
达标情况		-	-	-	-	达标	达标	-
监测项目		对二甲苯						
监测频次		排放浓度 (mg/m ³)	排放速率 (kg/h)	排放浓度 (mg/m ³)	排放速率 (kg/h)	排放浓度 (mg/m ³)	排放速率 (kg/h)	-
2023-06-15	第一次	0.776	-	ND	-	ND	/	-
	第二次	2.00	-	0.186	-	ND	/	-
	第三次	2.12	-	0.140	-	ND	/	-

点位名称		3#罐组（混合二甲苯+抽余油罐）废气处理设施进口		（混合二甲苯+抽余油罐）装卸设施废气处理设施进口		3#罐区+（混合二甲苯装卸+抽余油装卸）DA003 废气处理设施总排口		处理效率
2023-06-16	第一次	ND	-	-	-	ND	/	-
	第二次	ND	-	-	-	ND	/	-
	第三次	ND	-	-	-	ND	/	-
石油炼制工业污染物排放标准（GB 31570-2015）（表 3）		-	-	-	-	-	-	-
石油化学工业污染物排放标准（GB 31571-2015）（表 4）		-	-	-	-	-	-	-
大气污染物综合排放标准（DB 32/4041-2021）（表 1）		-	-	-	-	10	0.72	-
达标情况		-	-	-	-	达标	达标	-
监测项目		间二甲苯						
监测频次		排放浓度 (mg/m ³)	排放速率 (kg/h)	排放浓度 (mg/m ³)	排放速率 (kg/h)	排放浓度 (mg/m ³)	排放速率 (kg/h)	-
2023-06-15	第一次	0.292	-	0.0945	-	ND	/	-
	第二次	0.350	-	0.130	-	ND	/	-
	第三次	0.807	-	0.151	-	ND	/	-
2023-06-16	第一次	0.129	-	0.360	-	ND	/	-
	第二次	0.229	-	1.23	-	ND	/	-
	第三次	0.222	-	1.97	-	ND	/	-

点位名称		3#罐组（混合二甲苯+抽余油罐）废气处理设施进口		（混合二甲苯+抽余油罐）装卸设施废气处理设施进口		3#罐区+（混合二甲苯装卸+抽余油装卸）DA003 废气处理设施总排口		处理效率
石油炼制工业污染物排放标准（GB 31570-2015）（表 3）		-	-	-	-	-	-	-
石油化学工业污染物排放标准（GB 31571-2015）（表 4）		-	-	-	-	-	-	-
大气污染物综合排放标准（DB 32/4041-2021）（表 1）		-	-	-	-	10	0.72	-
达标情况		-	-	-	-	达标	达标	-
监测项目		臭气浓度（无量纲）						
2023-06-15	第一次	-	-	-	-	549	-	-
	第二次	-	-	-	-	478	-	-
	第三次	-	-	-	-	549	-	-
2023-06-16	第一次	-	-	-	-	416	-	-
	第二次	-	-	-	-	478	-	-
	第三次	-	-	-	-	363	-	-
恶臭污染物排放标准（GB 14554-93）表 2 限值（无量纲）		-	-	-	-	2000	-	-
达标情况		-	-	-	-	达标	-	-

表 9.2-11 DA001 废气进出口监测结果

点位名称		汽油装卸设施废气处理设施进口		汽油装车尾气废气处理设施排口		处理效率
监测项目		非甲烷总烃				
监测频次		排放浓度 (mg/m ³)	排放速率 (kg/h)	排放浓度 (mg/m ³)	排放速率 (kg/h)	-
2023-08-02 (13: 30-16: 15)	第一次	434	0.353	1.21	5.43×10 ⁻³	-
	第二次	2.70×10 ³	2.20	0.81	3.62×10 ⁻³	-
	第三次	2.28×10 ⁴	18.4	0.35	1.54×10 ⁻³	-
均值		8.64×10 ³	6.98	0.79	0.00353	99.9
2023-08-03 (13: 30-16: 15)	第一次	108	0.0626	0.60	2.57×10 ⁻³	-
	第二次	732	0.441	0.79	3.33×10 ⁻³	-
	第三次	1.08×10 ⁴	6.35	1.02	4.68×10 ⁻³	-
均值		3.88×10 ³	2.28	0.80	0.00353	99.8
石油炼制工业污染物排放标准 (GB 31570-2015) (表 3)		-	-	-	-	去除效率≥97%
石油化学工业污染物排放标准 (GB 31571-2015) (表 4)		-	-	-	-	去除效率≥97%
大气污染物综合排放标准 (DB 32/4041-2021) (表 1)		-	-	60	3	-
达标情况		-	-	达标	达标	达标
监测项目		臭气浓度				
2023-08-02	第一次	-	-	309	-	-
	第二次	-	-	263	-	-
	第三次	-	-	263	-	-
2023-08-03	第一次	-	-	263	-	-
	第二次	-	-	263	-	-
	第三次	-	-	309	-	-
恶臭污染物排放标准 (GB 14554-93) 表 2 限值 (无量纲)		-	-	2000	-	-
达标情况		-	-	达标	-	-

9.2.3 噪声监测结果与评价

验收监测期间，厂界噪声各监测点昼、夜等效声级均满足《工业企业厂界环境噪声排放标准》（GB12348-2008）3类标准，具体监测结果详见表 9.2-12。

表 9.2-12 噪声监测结果统计表

监测点位	等效连续 A 声级 dB (A)			
	2023-06-15		2023-06-16	
	昼间 (18: 47-19: 58)	夜间 (22: 29-23: 37)	昼间 (15: 40-16: 38)	夜间 (22: 10-23: 13)
东厂界 1#监测点	54.6	50.3	54.4	50.5
东厂界 2#监测点	56.5	51.4	51.9	50.4
南厂界 3#监测点	56.1	52.2	54.5	50.5
南厂界 4#监测点	58	52.9	55.8	51.2
南厂界 5#监测点	54.7	50.3	55.5	50.8
西厂界 6#监测点	55.5	52.4	56.1	51.7
北厂界 7#监测点	53.1	50.2	55.2	50.6
北厂界 8#监测点	52.5	49.4	53.8	49.6
3 类区标准限值	65	55	65	55
达标情况	达标	达标	达标	达标

9.2.4 固体废物产生与处置情况

本项目生产过程中产生的固体废物主要为生活垃圾和危险废物，危险废物包括清罐产生的油泥、冷凝残液、废催化剂和废活性炭。危险废物均委托有资质单位处置，生活垃圾委托环卫部分处理。

项目建设及试运行中新增固体废物（废活性炭），为原环评中遗漏及未识别的固体废物，新增危废全部委托有资质单位处置，不外排。（该部分内容已在外罐区项目变动影响分析中说明）。

本项目产生的危险废物将暂存在炼化一体化厂区危废仓库内，炼化一体化厂区东南角设置了3座危废暂存库，其中危险废物暂存库（一）450m²，危险废物暂存库（二）1296 m²，危废暂存库（三）1296m²，总建筑面积3042m²；设计储存量为3760吨。危废暂存库采取防渗、防漏、防风、防雨、防晒等措施，防止存放过程中二次污染。根据《省生态环境厅关于进一步加强危险废物污染防治工作的实施意见》（苏环办[2019]327号），现有危废库严格执行《省生态环境厅关于印发江苏省危险废物贮存规范化管理专项整治行动方案的通知》（苏环办[2019]149号）要求，按照《环境保护图形标志固体废物贮存（处置）场》（GB15562.2-1995）和危险废物识别标识设置规范设置标志，配备通讯设备、照明设施和消防设施，设置气体导出口及气体净化装置，确保废气达标排放；在入口、危废库内部、危险废物运输车辆通道等关键位置按照危险废物贮存设施视频监控布设要求设施视频监控，并与中控室联网，采用云存储方式保存视频监控数据。危险废物产生及处置情况详见表9.2-13。

表 9.2-13 项目试生产期间固废产生及处理情况表（试生产周期：2023.01-2023.07）

危险废物名称	危险废物类别	危险废物代码	产生工序及装置	形态	主要成分	有害成分	产生周期	危险特性	环评中年产生量 (t/a)	试生产期间实际产生量 (t)	处理方式
清罐油泥	HW08	900-221-08	清罐检修	固态	油泥和沉渣	油泥和沉渣	每五年	T,I	5.4	0	产生周期为五年，目前暂未产生
废催化剂	HW46	900-037-46	废气治理	固态	铂、钯	铂、钯	每五年	T,I	0.72	0	
废活性炭	HW49	900-039-49	废气治理	固态	废活性炭	吸附的 VOCs	每五年	T	-	0	
冷凝残液	HW06	900-402-06	油气治理	液态	混合二甲苯、抽余油、苯乙烯	混合二甲苯、抽余油、苯乙烯	连续	T,I,R	178.72	89.64	暂存于炼化一体化厂区危险废物暂存库，后委托中节能（连云港）清洁技术发展有限公司、连云港市赛科废料处置有限公司处理处置

9.2.5 地下水监测结果与评价

本项目地下水环境质量验收监测结果见表 9.2-14。

由表 9.2-14 可知，pH 值、氟化物、亚硝酸盐、氰化物、汞、六价铬、铁、锰、铅、砷、镉、挥发酚、硝酸根、二甲苯、耗氧量均满足《地下水质量标准》（GB/T 14848-2017）IV 类及 IV 类以上标准要求。

监测结果部分点位氯化物、硫酸盐、钠、总硬度、溶解性总固体、氨氮为 V 类，根据与环评报告、自行监测报告、同区域项目验收资料等监测数据对比分析，项目区域属海积平原地貌单元，潜水地下水类型为 Cl-Na 型，属咸水，水质差，因此钠离子、硫酸盐、氯化物、总硬度、溶解性总固体超标是因地质环境所致；项目区历史多为人工鱼塘或盐田，人类活动频繁，致使氨氮出现超标现象。

项目验收监测期间地下水无项目特征污染物检出，但根据项目区水文地质条件，潜水含水层径流缓慢，地下水物质迁移一个较长的过程，一旦污染物泄漏潜水含水层再到发现存在较长滞后期，因此本次建议后续项目运行过程中应继续加强地下水自行监测工作，防止地下水环境污染。

9.2.6 土壤监测结果与评价

验收监测期间，项目所在区域土壤监测结果见表 9.2-15。

由表 9.2-15 可知，各监测点位监测结果均满足《土壤环境质量建设用土壤污染风险管控标准》（试行）（GB 36600-2018）的第二类用地筛选值限值要求。

表 9.2-14 地下水监测点验收监测结果

监测项目	单位	监测结果												验收监测质量等级
		地下水 GJ-1 #监测点				地下水 GJ-2 #监测点				地下水 GJ-3 #监测点				
		2023-06-15		2023-06-16		2023-06-15		2023-06-16		2023-06-15		2023-06-16		
pH 值	无量纲	7.7	7.4	7.2	7.2	7.7	8.2	7.5	7.3	8.3	8.2	8.2	8.0	I类
钠离子 (Na ⁺)	mg/L	6.49×10 ³	7.27×10 ³	4.18×10 ³	4.53×10 ³	75.1	32.7	104	7.33	33.7	9.77	4.08×10 ³	6.89×10 ³	V类
钾离子 (K ⁺)	mg/L	136	144	76.0	96.4	5.77	2.35	6.37	0.55	2.20	0.68	124	226	/
氨氮	mg/L	25.2	28.0	25.6	16.8	0.051	0.045	0.378	0.039	0.107	0.342	0.127	3.12	V类
总硬度	mg/L	3.24×10 ³	3.33×10 ³	1.70×10 ³	1.53×10 ³	186	65.1	81.1	24.0	93.1	47.0	2.72×10 ³	3.15×10 ³	V类
TDS	mg/L	3.34×10 ⁴	3.31×10 ⁴	1.80×10 ⁴	1.66×10 ⁴	491	213	433	354	193	104	3.12×10 ⁴	3.21×10 ⁴	V类
氟化物(F ⁻)	mg/L	0.230	0.222	0.237	0.350	0.585	0.330	0.491	0.256	0.334	0.258	0.391	0.263	I类
氯化物 (Cl ⁻)	mg/L	1.49×10 ⁴	1.49×10 ⁴	8.10×10 ³	7.40×10 ³	155	64.9	149	12.4	59.4	23.2	245	1.29×10 ⁴	V类
硫酸根	mg/L	14.4	13.5	8.65	6.62	60.6	26.6	45.5	3.30	17.8	5.10	45.4	1.54×10 ³	V类
亚硝酸盐氮	mg/L	0.906	0.595	0.073	0.051	0.003L	0.003L	0.003L	0.003L	0.003L	0.072	0.003L	0.003L	I类
碳酸盐 (碳酸根)	mg/L	1.00L	1.00L	1.00L	1.00L	1.00L	1.00L	1.00L	1.00L	1.00L	1.00L	1.00L	1.00L	/
重碳酸盐 (碳酸氢根)	mg/L	222	251	60.1	158	82.5	76.9	123	20.0	52.5	49.4	179	204	/
氰化物	mg/L	0.004L	0.004L	0.004L	0.004L	0.004L	0.004L	0.004L	0.004L	0.004L	0.004L	0.004L	0.004L	II类
汞	mg/L	0.00004L	0.00004L	0.00004L	0.00004L	7×10 ⁻⁵	6×10 ⁻⁵	6×10 ⁻⁵	6×10 ⁻⁵	0.00004L	0.00004L	0.00004L	0.00004L	I类

监测项目	单位	监测结果												验收监测质量等级
		地下水 GJ-1 #监测点				地下水 GJ-2 #监测点				地下水 GJ-3 #监测点				
		2023-06-15		2023-06-16		2023-06-15		2023-06-16		2023-06-15		2023-06-16		
六价铬	mg/L	0.004L	0.004L	0.004L	0.004L	0.004	0.004L	0.004L	0.004L	0.004L	0.004	0.004L	0.004L	I类
铁	mg/L	0.04	0.87	1.70	1.04	0.09	0.06	0.06	0.05	0.07	0.05	0.10	0.10	IV类
锰	mg/L	0.579	0.534	0.336	0.193	0.029	0.012	0.035	8×10 ⁻³	0.010	0.037	0.155	0.400	IV类
铅	mg/L	0.022	0.038	0.018	0.010	4×10 ⁻³	4×10 ⁻³	6×10 ⁻³	4×10 ⁻³	3×10 ⁻³	5×10 ⁻³	8×10 ⁻³	0.034	IV类
砷	mg/L	0.0336	0.0278	0.0342	0.0281	7×10 ⁻⁴	7×10 ⁻⁴	6×10 ⁻⁴	7×10 ⁻⁴	1.7×10 ⁻³	3.0×10 ⁻³	1.6×10 ⁻³	3.5×10 ⁻³	IV类
镉	mg/L	2.8×10 ⁻³	2.9×10 ⁻³	2.0×10 ⁻³	4×10 ⁻⁴	3.1×10 ⁻³	1×10 ⁻⁴	1.0×10 ⁻³	0.0001L	3.4×10 ⁻³	2×10 ⁻⁴	1×10 ⁻⁴	1.8×10 ⁻³	III类
钙离子 (Ca ⁺)	mg/L	205	216	34.1	125	35.5	16.1	23.0	6.39	24.0	13.2	193	266	/
镁离子 (Mg ²⁺)	mg/L	556	549	112	429	19.3	5.00	10.1	1.20	9.74	1.76	551	698	/
挥发酚	mg/L	0.0003L	0.0003L	0.0003L	0.0003L	0.0003L	0.0003L	0.0003L	0.0003L	0.0003L	0.0003L	0.0003L	0.0003L	I类
硝酸根 (以N计)	mg/L	0.796	0.803	1.06	0.948	0.060	0.406	0.323	1.16	0.050	0.076	0.076	0.434	I类
甲醇	mg/L	0.2L	0.2L	0.2L	0.2L	0.2L	0.2L	0.2L	0.2L	0.2L	0.2L	0.2L	0.2L	/
耗氧量	mg/L	7.53	8.88	7.04	4.66	1.61	1.13	1.88	0.44	1.04	0.65	1.49	4.05	IV类
邻二甲苯	mg/L	0.002L	0.002L	0.002L	0.002L	0.002L	0.002L	0.002L	0.002L	0.002L	0.002L	0.002L	0.002L	II类
对二甲苯	mg/L	0.002L	0.002L	0.002L	0.002L	0.002L	0.002L	0.002L	0.002L	0.002L	0.002L	0.002L	0.002L	II类
间二甲苯	mg/L	0.002L	0.002L	0.002L	0.002L	0.002L	0.002L	0.002L	0.002L	0.002L	0.002L	0.002L	0.002L	II类
乙醇	mg/L	1L	1L	1L	1L	1L	1L	1L	1L	1L	1L	1L	1L	/

注：有“L”表示未检出，其数值为该项目的检出限。

表 9.2-15 土壤监测点验收监测结果

监测项目	单位	监测结果						二类 筛选值	达标情况
		T1		T2		T3			
		2023-06-15	2023-06-16	2023-06-15	2023-06-16	2023-06-15	2023-06-16		
pH 值	无量纲	7.09	7.42	7.57	7.33	7.41	7.74	/	/
汞	mg/kg	0.064	0.061	0.032	0.022	0.017	0.015	38	达标
六价铬	mg/kg	ND	ND	ND	ND	ND	ND	5.7	达标
铜	mg/kg	32	32	27	26	13	11	18000	达标
铅	mg/kg	16.7	17.1	6.5	5.7	5.4	9.4	800	达标
砷	mg/kg	7.21	6.52	7.72	6.25	4.28	3.85	60	达标
镉	mg/kg	0.18	0.15	0.06	0.03	0.04	0.05	65	达标
镍	mg/kg	127	128	39	27	12	9	900	达标
石油烃（C ₁₀ -C ₄₀ ）	mg/kg	57	44	40	38	22	38	4500	达标
挥发性有机物	mg/kg	ND	ND	ND	ND	ND	ND	/	达标
半挥发性有机物	mg/kg	ND	ND	ND	ND	ND	ND	/	达标

注：“ND”表示未检出。

9.3 总量核定情况

(1) **废水：**本项目产生洗罐废水、地面冲洗水、含油污水、初期雨水和生活废水等厂外储罐区废水均依托盛虹炼化一体化项目污水处理场含油污水处理系统进行处理，处理后废水全部回用于 4#化工循环水场作补充水。

(2) **废气：**本项目属于盛虹炼化连云港有限公司外罐区项目一部分，因部分废气处理设施依托外罐区项目，与外罐区共用废气处理设施，无法分割。根据《盛虹炼化连云港有限公司外罐区项目 一般变动环境影响分析报告》可知，外罐区所有项目建成后设有 4 个废气排放口，即为本项目所涉及的 DA001--DA004 废气排放口。故本次验收监测废气污染物排放总量中包括外罐区的部分总量，本次总量需按该变动环境影响分析报告进行核算。

验收监测期间监测情况说明：本项目汽油装卸废气处理设施依托外罐区项目 DA001 废气处理设施，该设施共计 14 个汽油装车鹤位，本项目只涉及 2 个。验收监测期间，为保证进口能测出流量，故使用 8 个鹤位装车；化工储罐废气及对应储罐装车废气处理设施依托外罐区项目 DA003 废气处理设施，本项目对应 12 个储罐，外罐区项目对应 22 个储罐，本次监测时 DA003 设施共对应 34 个储罐。

核算结果表明，本项目废气中非甲烷总烃污染物排放量满足《盛虹炼化连云港有限公司外罐区项目 一般变动环境影响分析报告》中核定的污染物总量要求。

污染物排放总量核算与评价详见表 9.3-1。

表 9.3-1 废气总量核定表

污染物名称	点位	实测排放速率 (kg/h)	年排放时间 (h)	实际年排放量 (t/a)		环评年排放量 (t/a)	变动分析污染物排放总量 t/a		达标情况
非甲烷总烃	DA001	0.00353	8400	0.0297	2.04	0.0041	0.30000 2	3.13 53	达标
	DA003	0.115		0.96		0.2512	1.7812		
	DA004	0.125		1.05		1.05	1.05		
	DA002	-	-	-	-	0.02	2.75	2.75	

备注：厂区年运行时间为 8400h。排气筒合并及总量计算情况详见“6.6”小节。

本次验收监测不含苯乙烯储罐及对应环保设施和苯乙烯装卸区，苯乙烯储罐对应的 DA002 排放口不在本次验收范围内。

10 环评批复落实情况

表 10.1-1 环评批复落实情况检查表

序号	环评批复	执行情况	相符性分析
1	<p>项目在设计、建设、运营中应严格落实四个“世界一流”的标准，全过程贯彻清洁生产原则和循环经济理念，加强生产和环境管理，减少污染物产生量和排放量。项目污染控制应符合《连云港石化产业基地总体规划修编环境影响报告书》及审查意见相关要求。</p> <p>本项目“三废”治理设施须由有资质单位设计、施工，方案应通过专家论证及安全评价并在建设中严格落实。使用的非道路移动机械要通过“非道路移动机械环保信息采集”微信小程序进行信息采集。</p>	<p>项目在设计、建设中应贯彻清洁生产原则，采用先进生产工艺。项目污染控制符合《连云港石化产业基地总体规划环境影响报告书》及批复中相关要求。</p> <p>项目环保设施总设计单位：广东寰球广业工程有限公司。本项目废气处理方案由上海东化环境工程有限公司、南京都乐制冷设备有限公司、南京金帝华阳环境科技有限公司和广东申菱环境系统有限公司分别设计编制并经专家论证；环保设施由有资质单位中石化第十建设有限公司施工，南京大学环境规划设计研究院集团股份有限公司进行环境监理。</p>	相符
2	<p>按“雨污分流、清污分流、一水多用、分质处理”原则规划、建设厂区给排水管网。项目新增一个雨水口。项目洗罐废水、地面冲洗及绿化用水、含油污水、生活废水和污染雨水经“DCI 隔油池+中和池+调节罐+气浮池+A/O+二沉池+深度处理”工艺处理后回用于盛虹炼化一体化项目 4#化工循环水场。回用水参照执行《城市污水再生利用 工业用水水质》（GB/T 19923-2005）《石油化工污水再生利用设计规范》（SH3173-2013）《工业循环冷却水处理设计规范》（GB/T50050-2017）中的间冷开式循环冷却水系统补充水水质控制指标。雨水排放标准参照《关于规范连云港石化产业基地内企业雨水排放标准的通知》要求执行。</p>	<p>厂区采用“雨污分流、清污分流制”建设，项目新增一个雨水口。项目洗罐废水、地面冲洗及绿化用水、含油污水、生活废水和污染雨水经“DCI 隔油池+中和池+调节罐+气浮池+A/O+二沉池+深度处理”工艺处理后回用于盛虹炼化一体化项目 4#化工循环水场。</p> <p>验收监测期间，炼化主厂区含油污水处理站出水中悬浮物、氨氮、总磷、化学需氧量、石油类日均排放浓度和 pH 值均满足间冷开式循环冷却水系统补充水水质控制指标要求。雨水排放口在线监测结果满足对应的雨水排放要求。</p>	相符

序号	环评批复	执行情况	相符性分析
3	<p>落实“报告书”提出的各项废气污染防治措施，鼓励采用技术先进的废气处理工艺，确保各类废气达标排放，并不得产生异味。</p> <p>项目 1#罐区、2#罐区汽油和 MTBE 储罐废气经 1 套“三级冷凝装置”处理后，2#罐区甲醇和乙醇储罐废气经 1 套“三级冷凝装置”处理后，尾气合并再经“CO 装置”处理后通过 1 根 15 米高排气筒排放；4#苯乙烯储罐废气经“三级冷凝装置+CO 装置”处理后，尾气通过 1 根 15 米高排气筒排放；汽车装卸区苯乙烯装卸设施废气经 1 套“三级冷凝装置”处理后，汽油装卸设施废气经 1 套“三级冷凝装置”处理后，尾气合并再经“CO 装置”处理后，通过 1 根 15 米高排气筒排放；汽车装卸区混合二甲苯装卸设施废气、抽余油装卸设施废气经 1 套“化工品冷凝装置”处理后，3#罐区混合二甲苯罐废气、抽余油罐废气经 1 套“化工品冷凝装置”处理后，尾气合并再经“CO 装置”处理后通过 1 根 15 米高排气筒排放。项目非甲烷总烃、二甲苯应满足《石油炼制工业污染物排放标准》（GB31570-2015）《石油化学工业污染物排放标准》（GB31571-2015）《大气污染物综合排放标准》（DB32/4041-2021）要求，甲醇满足《石油化学工业污染物排放标准》（GB31571-2015）《大气污染物综合排放标准》（DB32/4041-2021）要求，苯乙烯参照执行《化学工业挥发性有机物排放标准》（DB32/3151-2016）标准，臭气浓度执行《恶臭污染物排放标准》（GB14554-93）标准；其中 1#罐组、2#罐组汽油储罐废气排放还应同时满足《储油库大气污染物排放标准》（GB20950-2020）中相关要求。</p>	<p>本项目按照报告书的要求落实各项废气污染防治措施。项目 1#、2#罐区废气分别经三级冷凝回收后通过 CO 处置后，经 15m 高排气筒（DA004）排放；4#罐区废气经“三级冷凝+CO”处置后，经 15m 高排气筒（DA002）排放；汽车装卸区苯乙烯、汽油装卸设施废气分别经三级冷凝回收后通过 CO 处置后，经 15m 高排气筒（DA001）排放；汽车装卸区混合二甲苯、抽余油装卸设施废气、3#罐区废气分别经三级冷凝回收后通过 CO 处置后，经 15m 高排气筒（DA003）排放。（DA002 排放口对应区域不在本次验收范围内）。</p> <p>根据监测结果，验收期间，项目有组织废气非甲烷总烃、二甲苯排放满足《石油炼制工业污染物排放标准》（GB31570-2015）表 3《石油化学工业污染物排放标准》（GB31571-2015）表 4《大气污染物综合排放标准》（DB32/4041-2021）表 1 限值要求，臭气浓度满足《恶臭污染物排放标准》（GB14554-93）表 2 限值要求；厂区内非甲烷总烃排放满足《大气污染物综合排放标准》（DB32/4041-2021）表 2 限值要求；厂界非甲烷总烃、二甲苯满足《石油炼制工业污染物排放标准》（GB31570-2015）表 5《大气污染物综合排放标准》（DB32/4041-2021）表 3 限值要求，臭气浓度满足《恶臭污染物排放标准》（GB14554-93）表 1 二级新扩改建标准要求。</p> <p>按照《关于印发<江苏省化学工业挥发性有机物无组织排放控制技术指南>的通知》（苏环办[2016]95 号）《江苏省泄漏检测与修复（LDAR）实施技术指南》（苏环办[2013]318 号）《工业企业挥发</p>	相符

序号	环评批复	执行情况	相符性分析
	<p>项目呼吸阀和紧急泄压阀应满足《关于加强连云港石化产业基地内企业挥发性有机液体常压储罐呼吸阀和紧急泄压阀无组织排放管控的通知》等相关要求。厂区内非甲烷总烃执行《大气污染物综合排放标准》（DB32/4041-2021）标准；厂界非甲烷总烃、甲醇、二甲苯应满足《石油炼制工业污染物排放标准》（GB31570-2015）《大气污染物综合排放标准》（DB32/4041-2021）相关要求，苯乙烯参照执行《化学工业挥发性有机物排放标准》（DB32/3151-2016）标准，臭气浓度执行《恶臭污染物排放标准》（GB14554-93）表1二级新扩改建标准。</p> <p>本项目应根据《关于印发〈江苏省化学工业挥发性有机物无组织排放控制技术指南〉的通知》（苏环办[2016]95号）《江苏省泄漏检测与修复（LDAR）实施技术指南》（苏环办[2013]318号）《工业企业挥发性有机物泄漏检测与修复技术指南》（HJ 1230-2021）等相关要求，做好物料储存、转移、输送、敞开液面、工艺过程等环节无组织废气收集处理及泄漏检测与修复工作。项目挥发性有机物无组织排放应按《挥发性有机物无组织排放控制标准》（GB37822-2019）重点地区有关规定，确保 VOCs 废气收集处理系统与生产工艺设备同步运行。</p>	<p>性有机物泄漏检测与修复技术指南》（HJ 1230-2021）等相关要求，已委托江苏新锐环境监测有限公司进行 LDAR 监测，并针对发现的问题实施修复。</p>	
4	<p>加强噪声管理工作。优先选用低噪声设备，高噪声设备须合理布局并采取有效的减振、隔声、消声措施。厂界噪声执行《工业企业厂界环境噪声排放标准》（GB12348-2008）3类标准，施工期噪声执行《建筑施工场界环境噪声排放标准》（GB12523-2011）。</p>	<p>项目采用低噪声设备，并采用消声、隔声、减震等措施。根据验收监测结果：验收监测期间，项目厂界噪声昼夜间等效连续 A 声级能够满足《工业企业厂界环境噪声排放标准》（GB12348-2008）中的 3 类区标准要求。</p>	相符

序号	环评批复	执行情况	相符性分析
5	<p>本项目产生的清罐油泥、冷凝残液和 CO 废催化剂等危险废物，需委托有资质单位处置。生活垃圾交由环卫部门统一清运处置。本项目投运前应落实所有危险废物处置去向。</p> <p>危险废物贮存设施建设和管理须满足《危险废物贮存污染控制标准》（GB18597-2001）及其修改单、《关于进一步加强危险废物污染防治工作的实施意见》（苏环办[2019]327号）等要求。</p>	<p>本项目危废库依托炼化主厂区危废库，危废库建设符合《危险废物贮存污染控制标准》（GB18597-2023）、《省生态环境厅关于进一步加强危险废物污染防治工作的实施意见》（苏环办[2019]327号）等相关要求。项目固废均签订了处置协议，全部委托处理处置，不外排。</p>	相符
6	<p>严格落实“报告书”中提出的各项防渗措施及土壤和地下水污染防治措施，按照污染防治分区的要求，对重点污染防治区、一般污染防治区等采取相应等级的防渗措施，重点做好罐区、事故水池、汽车装卸区、管线沿线等区域的防腐防渗处理。</p>	<p>按照分区进行防渗处理，并采取了各种防渗措施，以减少土壤及地下水污染。验收监测期间，土壤监测结果满足《土壤环境质量建设用地土壤污染风险管控标准》（试行）（GB 36600-2018）的第二类用地筛选值限值要求；地下水各项目监测结果多为IV类及以上，部分超V类监测项目均与企业所在区域背景值有关。</p>	相符
7	<p>落实“报告书”中提到的各项环境风险防范措施，按《关于做好生态环境和应急管理部门联动工作的意见》（苏环办[2020]101号）相关要求，开展安全风险辨识管控工作，并报应急主管部门备案；在项目投入生产前，制定突发环境事件应急预案并备案，建设完善应急队伍，配备环境应急设备和物资，同时每年须定期演练；做好与园区突发环境事件应急预案、石化基地应急截污方案等联动。本项目须设置足够容量的事故水收集设施，且本项目事故水应自流至事故水收集设施，并按园区相关规范要求流至园区公共事故池，事故废水环境风险防范应严格落实三级预防与控制体系要求，确保事故废水不进入外环境。</p>	<p>已落实“报告书”中提到的各项环境风险防范措施；企业对现有突发环境事件应急预案及时进行修订并通过国家东中西区域合作示范区（连云港徐圩新区）环境保护局备案（备案编号：320741-2022-016-H）。本项目新建1座1000m³事故池，依托现有项目厂区的4座联通事故水池10.5万m³，以及库区的1座6000m³，事故池的设计能够满足本项目事故时污水储存要求，不会对保护目标产生影响。</p>	相符
8	<p>按照《江苏省排污口设置及规范化整治管理办法》要求设置各类排污口和标志，按排污许可证申请与核发技术规范等相关文件落实“报告</p>	<p>厂区排污口均按《江苏省排污口设置及规范化整治管理办法》（苏环控[1997]122号）要求规范化设置。项目新建4个废气排口和1个</p>	相符

序号	环评批复	执行情况	相符性分析
	书”中提出的环境管理及监测计划，监测结果及相关资料备查。按《省政府办公厅关于江苏省化工园区（集中区）环境治理工程的实施意见》（苏政办发〔2019〕15号）《江苏省化工园区监控预警建设方案技术指南(试行)》（苏环办[2016]32号）及《江苏省污染源自动监控管理办法（试行）》等要求设置在线工况监控系统；厂区雨水排口处应设置足够容量的监控池，并安装流量、COD、氨氮等在线监测设备、视频监控系统及由监管部门控制的自动排放装置；有组织排放废气排放口及厂界应安装符合技术规范的在线监测设施；所有监测信号和数据应实时上传至环保部门。	雨水排放口。危废库满足相关规范要求。本项目废气及雨水排放口均已安装在线监测设备及视频监控系统（已通过比对验收）。废气排放口及雨水排放口均按照规范要求设置采样口及采样平台。	
9	项目实施后，主要污染物排放总量核定为： （一）大气污染物 本项目：VOC _S ≤1.3387吨； （二）水污染物 本项目：/ （三）固体废物 全部综合利用或安全处置。	本项目废水处理后均回用于循环水厂，固体废物安全处置不外排，废气中非甲烷总烃排放量为：2.04t，满足本项目环评及批复、炼化一体化环评、批复、炼化一体化优化调整报告及外罐区变动影响分析报告中等总量要求。	相符
10	本项目依托工程与环保设施的投运是项目投运的前置条件。法律法规政策有其他许可要求的事项，项目须取得相关部门的许可后方可建设与投产。	项目依托主厂区现有危废仓库，依托工程均已通过验收并正常运行。	相符
11	本项目在施工期与运营期，应建立健全环境管理制度，加强环境管理，按照《建设项目环境影响评价信息公开机制方案》及其他相关要求做好建设项目信息公开工作，自觉接受社会监督。	本项目建设及试运行过程中已建立健全环境管理制度，自觉接受社会监督。	相符
12	项目建设应严格执行环境保护“三同时”制度，认真落实各项环境保护工作及排污许可证制度要求；建成后须按规定程序通过竣工环境保护验收，方可正式投入运营。	本项目严格执行“三同时”制度，试运行前已取得排污许可证，并按照规范要求开展竣工环境保护验收。	相符

序号	环评批复	执行情况	相符性分析
13	<p>本项目应开展优化生产工艺、提升环保水平和落实各项污染物减排措施，本项目投产前，全厂环保投资占总投资比例不低于 10%。</p> <p>项目的性质、规模、地点、采用的生产工艺或者防治污染、防止生态破坏的措施发生重大变动的，环评文件须报我局重新审批。原则上项目自批准之日起超过二年方开工建设的，环评文件须报我局重新审核。</p>	<p>本项目污染防治措施均已落实，全厂环保投资占总投资 11.8%，满足批复要求；建设项目建设内容与环评一致。</p>	<p>相符</p>

11 验收监测结论与建议

11.1 验收监测结论

项目已按国家有关建设项目环境管理法律法规要求，进行了环境影响评价等手续，较好的执行了“三同时”制度；在试运行前取得排污证，持证排污；企业建立了比较完善的环境管理和职责分明的环境管理制度。验收监测期间，各类环保治理设施运行正常，生产负荷能够满足环保验收要求。

根据验收监测结果：

（1）验收监测期间，盛虹炼化主厂区含油污水处理站出水中悬浮物、氨氮、总磷、化学需氧量、石油类日均排放浓度和 pH 值均满足间冷开式循环冷却水系统补充水水质控制指标要求。雨水排放口在线监测结果满足对应的雨水排放要求。

（2）验收期间，项目有组织废气非甲烷总烃、二甲苯排放满足《石油炼制工业污染物排放标准》（GB31570-2015）表 3《石油化学工业污染物排放标准》（GB31571-2015）表 4《大气污染物综合排放标准》（DB32/4041-2021）表 1 限值要求；臭气浓度满足《恶臭污染物排放标准》（GB14554-93）表 2 限值要求；厂区内非甲烷总烃排放满足《大气污染物综合排放标准》（DB32/4041-2021）表 2 限值要求；厂界非甲烷总烃、二甲苯排放满足《石油炼制工业污染物排放标准》（GB31570-2015）表 5、《大气污染物综合排放标准》（DB32/4041-2021）表 3 限值要求，臭气浓度排放满足《恶臭污染物排放标准》（GB14554-93）表 1 二级新扩改建标准要求。

（3）验收监测期间，厂界的 4 个噪声监测点昼、夜等效声级均满足《工业企业厂界环境噪声排放标准》（GB12348-2008）3 类标准。

（4）本项目生产过程中产生的固体废物主要为生活垃圾和危险废物，危险废物包括冷凝残液，废活性炭、废催化剂和清罐油泥暂未产生。

本项目产生的危险废物将暂存在炼化一体化厂区危废仓库内，危废贮存库满足《危险废物贮存污染控制标准》（GB18597-2023）及其修改单、《省生态环境厅关于进一步加强危险废物污染防治工作的实施意见》（苏环办〔2019〕327 号）等要求。危废暂存库识别信息化标识满足《省生态环境厅关于做好江苏省危险废物全生命周期监控系统上线运行工作的通知》（苏环办〔2020〕401 号）要求。

（5）总量核算：根据验收期间监测结果进行核算，核算结果显示，本项目废气中非甲烷总烃的年排放量满足环评批复和排污许可要求，符合总量控制要求。

11.2 验收监测建议

- 1.强化生产管理（工况控制等）和环境管理（环保设施日常运营管理等），减少污染物的产生量和排放量。
- 2.加强对固体废物的管理，及时清运、及时处置，杜绝二次污染及污染转移。
- 3.定期委托有资质单位对排放的污染物进行监测，满足日常环境管理的需求。

12 “三同时”登记表

建设项目工程竣工环境保护“三同时”验收登记表

填表单位（盖章）： 填表人（签字）： 项目经办人（签字）：

建设项目	项目名称*				盛虹炼化一体化仓储罐区（港前大道东地块）项目（一阶段）				建设地点*				连云港市国家东中西区域合作示范区徐圩石化产业园港前大道东											
	行业类别*				G5941 油气仓储、G5942 危险化学品仓储、G5720 陆地管道运输、G5435 危险货物道路运输				建设性质*				<input type="checkbox"/> 新建 <input checked="" type="checkbox"/> 改扩建 <input type="checkbox"/> 技术改造 <input type="checkbox"/> 退役											
	设计生产能力		年周转量 482.6 万吨 化学品		建设项目开工日期		2021 年 03 月		实际生产能力		年周转量 420.6 万吨 化学品		投入试运行日期		2023 年 01 月									
	投资总概算（万元）				109813.72				环保投资（万元）				8272		所占比例（%）		7.53%							
	环评审批部门*				国家东中西区域合作示范区（连云港徐圩新区）环境保护局				批准文号*				示范区环审（2022）13 号		批准时间*		2022 年 03 月 20 日							
	初步设计审批部门								批准文号						批准时间									
	环保验收审批部门								批准文号						批准时间									
	环保设施设计单位		广东寰球广业工程有限公司		环保设施施工单位		中石化第十建设有限公司		环保设施监测单位		淮安市华测检测技术有限公司													
	实际总投资（万元）				75372.38				实际环保投资（万元）*				8931		所占比例（%）		11.8%							
	废水治理（万元）		-		废气治理（万元）		6772		噪声治理（万元）		43		固废治理（万元）		5		绿化及生态（万元）		106		其它（万元）		2005	
	新增废水处理设施能力（t/d）				-				新增废气处理设施能力（m ³ /h）				-		年平均工作时（h/a）		8400							
	建设单位		盛虹炼化（连云港）有限公司		邮政编码		222065		联系电话		13912152686		环评单位		江苏环保产业技术研究院股份公司									

污染物排放达标与总量控制 (工业建设项目详填)	污染物	原有排放量 (1)	本期工程实际排放浓度 (2)	本期工程允许排放浓度 (3)	本期工程产生量 (4)	本期工程自身削减量 (5)	本期工程实际排放量 (6)	本期工程核定排放量 (7)	本期工程“以新带老”削减量 (8)	全厂实际排放总量 (9)	全厂核定总量 (10)	平衡替代削减量 (11)	排放增减量 (12)	
	废水													
	化学需氧量													
	氨氮													
	石油类													
	废气													
	二氧化硫													
	烟 尘													
	工业粉尘													
	氮氧化物													
	工业固体废物													
	项目相关的其它污染物	非甲烷总烃						2.04	5.8853			5.8853		

注：1.排放增减量：（+）表示增加，（-）表示减少

2.(12)=(6)-(8)-(11)，(9)=(4)-(5)-(8)-(11)+(1)

3.计量单位：废水排放量——t/a；废气排放量——万标 m³/a；工业固体废物排放量——万 t/a；水污染物排放浓度——mg/L；大气污染物排放浓度——mg/m³；水污染物排放量——t/a；大气污染物排放量——t/a。